



M O M E N T S

RAFFROLLO

Vorhangschienen & Sonnenschutz

LEHA



LIEBER LEHA - RAFFROLLO KUNDE

Wir präsentieren Ihnen unseren neuen **LEHA-Raffrollo-Katalog 2007**, der den Raffrolloteil des Aluminiumschienen/Raffrollo-Katalog 2002 ersetzt. Der Aluschienen-Katalog 2007 selbst erscheint demnächst.

Im neuen Raffrollo-Katalog 2007 zeigen wir alle Modelle in weißen, uni Stoffen. Als langjährige LEHA-Kunden wissen Sie natürlich, dass LEHA nahezu jeden beige-stellten Kundenstoff verarbeitet.

Dank des Preisvorteils bei der neuen Aufzugsmechanik **"ISI-CLICK"** konnten wir die Garniturpreise (also Mechanik und Nähen) mehr als stabil halten.

Unsere Raffrollo-Nähabteilung unter **Andrea Aschinger** genießt seit Jahren einen ausgezeichneten Ruf für besonders schöne Verarbeitung der von Ihnen beige-stellten Stoffe. Trotz der großzügigen Maschinen-Ausstattung bleibt das Nähen von Raffrollos nach wie vor Handwerkskunst.

Für uns ist jedes Stück exakt nach Maß **handgefertigt** und **einzigartig**. Andrea Aschinger, DW 654, ist offen für alle Ihre **Sonderwünsche**.

Das große LEHA - Vorteilspaket:

- Bequeme und kostenfreie **Abholung** der Stoffe durch den **LEHA-Zustelldienst**.
- **marktgerechte** Verkaufspreise
- **exakte, schöne** Verarbeitung

- überzeugendes **Preis Leistungsverhältnis**
- nahezu **jeder Kundenstoff** verarbeitbar
- **keine Aufzahlung** für delikate, in der Verarbeitung aufwendige Stoffe wie etwa **Organza**.
- alle bügelbaren Stoffe werden von LEHA **vorgebügelt**, das versteht sich für eine fachgerechte Verarbeitung als selbstverständlich und erfolgt **ohne Zusatzkosten**.
- **aktuelle**, dem Einrichtungsgeschmack folgende einfach handhabbare **Verkaufsunterlagen**.

Wir wünschen Ihnen und Ihren Kunden viel Freude mit LEHA - Raffrollos.

Ihr

Gerhard Haurisch

samt dem gesamten Raffrollo-Team
Andrea Aschinger, Karin Auer, Sabine Baumgartner, Brigitte Brandscheid, Sonja Ferihumer, Silke Floimayr, Doris Franzmeyer, Maria Hofstätter, Nadire Hoxha, Susanne Humer, Andrea Hüttenbrenner, Ewa Kidjemet, Monika Kralj, Iwona Krauze, Elisabeth Kronawettleitner, Otilie Lehner, Hermine Lindinger, Katharina Lux, Waltraud Paschinger, Anna Plöchl, Astrid Pointner, Edith Pointner, Ingrid Prummer, Christine Ramesberger, Romana Rebhahn, Angelika Sageder, Birgit Scharinger, Edith Schwertberger, Roswitha Spitzenberger, Sabine Steindl, Elfriede Wösenböck, Renate Wurm.

RAFFER

ISI-CLICK

MONTAGE

LEHA - Kundendienst Montage



Schnur-Click im Mitnehmerring

Träger für Decke: 2,5 cm, Nr. 9210-10.
Träger Wand: 4,5 cm, Nr. 9430-10 oder 6,5 cm, Nr. 9430-12.
Trägerabstand max. 50 cm



Einclippen des Profils, zuerst an Profiloberkante einhängen, dann nach unten drücken, bis zum hörbaren Klicken.



Abnehmen des Profils (nicht erforderlich zur Abnahme des Vorhangs): Lasche an Träger-Unterseite nach oben drücken, Profil löst sich

ISI-CLICK mit Kettenbedienung

Raffrollo-Technik für normal große (max. Breite 300 cm) und normal schwere Vorhänge (max. 3 kg) Vorhänge.

Mittels der seitlichen Bedienungskette, die sich hinter der rechten oder linken Stoffkante befindet, kann das Raffrollo auf- und abgezogen werden und bleibt auch in jeder Zwischenstellung stehen.

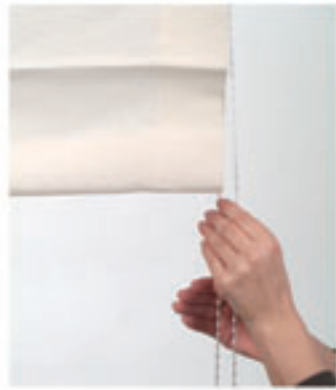
Die Aufzugschnüre können beliebig

angeordnet sein. Die Schnüre sind mittels des kugelförmigen Schnur-Click am Mitnehmerring befestigt. So können die Schnüre bei der Demontage des Vorhangs für die Reinigung ganz leicht abgenommen werden. Die Mitnehmer-Ringe sind mittels Feststellschraube auf dem Aufwickelrohr befestigt und lassen sich zwecks Feinjustierung seitlich beliebig verstellen.

Das Raffrollo kann mittels Universalträger an die Wand oder an die Decke montiert werden. Zur Vorhang-Demontage ist es nicht erforderlich, die Technik selbst abzumontieren. Ein weiterer Vorteil: bei der Stoff-Demontage brauchen die Aufzugschnüre nicht aus dem Vorhang ausgefädelt werden.

Die Technik ist absolut wartungsfrei.

Stoffdemontage für Reinigung



Raffrollo ganz nach unten ziehen



Fallstab herausnehmen



Stoff von Oberschiene abziehen



Schnur-Click von Mitnehmerring herausziehen



Vorhangschiene & Sonnenschutz

LEHA

RAFFER

SPRINT mit Kassette u. Kettenbedienung

Raffrollo-Technik mit Kassette für normal große (max. Breite 300 cm) und normal schwere Vorhänge (max. 3 kg) Vorhänge.

Mittels der seitlichen Bedienungskette, die sich hinter der rechten oder linken Stoffkante befindet, kann das Raffrollo auf- und abgezogen werden und bleibt auch in jeder Zwischenstellung stehen. Die Aufzugsschnüre können beliebig angeordnet sein, jedoch trägt ihr

Mindestabstand untereinander auf der Welle 24 cm. Die Schnüre sind mittels Clips am Wickel-Konus befestigt. So können die Schnüre bei der Demontage des Vorhangs für die Reinigung ganz leicht abgenommen werden. Die Wickel-Konus lassen sich auf der Welle zum Feinjustieren verschieben. Der Vorhang ist mittels Klettband abnehmbar auf der Oberleiste befestigt.

Das Raffrollo kann mittels Universalträger an Wand- oder Decke montiert werden. Zur Vorhang-Demontage ist nicht erforderlich, die Technik selbst abzumontieren. Ein weiterer Vorteil: bei der Stoff-Demontage brauchen die Aufzugsschnüre nicht aus dem Vorhang ausgefädelt werden. Die Technik ist absolut wartungsfrei.

Stoffdemontage für Reinigung



Raffrollo ganz nach unten ziehen

Fallstab herausnehmen

Stoff von Oberschiene abziehen

Schnur von Wickelkonus abnehmen

Vorhangschiene & Sonnenschutz

LEHA

RAFFER

MINOR Schmalsystem mit Schnurzug

Raffrollo-Technik für schmalere (max. Breite 160 cm) und leichte Vorhänge (max. 2 kg) Vorhänge. Bei Verwendung des Wandclips benötigt das Minor-System nur ganz wenig Einbautiefe, nämlich 15 mm. Deshalb heißt es auch Schmalsystem und kann auf Fensterrahmen montiert werden.

Mittels seitlicher Bedienungsschnur, die sich hinter der rechten oder linken

Stoffkante befindet, kann das Raffrollo auf und ab gezogen werden und bleibt auch dank des Schnur-schlusses in jeder Zwischenstellung stehen.

Die Aufzugsschnüre können beliebig angeordnet werden.

Der Vorhang ist mittels Klettband abnehmbar auf der Oberleiste befestigt.

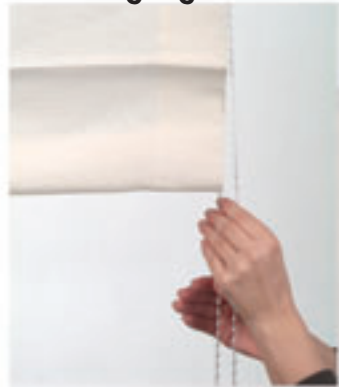
Das Raffrollo kann auch mittels Univer-

salträger an Wand- oder Decke montiert werden.

Zur Vorhang-Demontage ist es nicht erforderlich, die Technik abzumontieren. Ein weiterer Vorteil: bei der Stoff-Demontage brauchen die Aufzugsschnüre nicht aus dem Vorhang ausgefädelt werden: das Schnur-schloss lässt sich öffnen.

Die Technik ist absolut wartungsfrei.

Stoffdemontage für Reinigung



Raffrollo ganz nach unten ziehen



Fallstab herausnehmen



Stoff von Oberschiene abziehen



Schnur aus Schnur-schloss herausziehen



Vorhangschiene & Sonnenschutz

LEHA

RAFFER

DIREKT SCHNURZUG

Raffrollo-Technik für mittlere (max. Breite 220 cm) und leichter Vorhänge (max. 2 kg) Vorhänge. Mittels der seitlichen Bedienungsschnur, die sich hinter der rechten oder linken Stoffkante befindet, kann das Raffrollo auf- und abgezogen werden und bleibt auch dank des Schnurschlusses in jeder Zwischenstellung stehen.

Die Aufzugsschnüre können beliebig angeordnet sein. Der Vorhang ist mittels Klettband auf der Oberleiste befestigt. Das Raffrollo kann auch mittels Universalträger an die Wand oder an die Decke montiert werden. Zur Vorhang-Demontage ist es nicht erforderlich, die Technik selbst abzumontieren. Ein weiterer Vorteil: bei

der Stoff-Demontage brauchen die Aufzugsschnüre nicht aus dem Vorhang ausgefädelt werden: das Schnurschloss lässt sich öffnen (bis 160 cm Breite)

Die Technik ist absolut wartungsfrei.

Stoffdemontage für Reinigung



Raffrollo ganz nach unten ziehen, Fallstab herausnehmen und von der Oberschiene abziehen



Schnur aus Schnurschloss herausziehen



Vorhangschiene & Sonnenschutz

LEHA

RAFFER

GETRIEBETECHNIK mit Endloskette

Raffrollo-Schwerlast-Technik für große (max. Breite 550 cm) und schwere (max. 15 kg) Vorhänge. Die maximale Höhe beträgt 380 cm.

Mittels der seitlichen Bedienungskette, die sich hinter der rechten oder linken Stoffkante befindet, kann das Raffrollo auf- und abgezogen werden und bleibt auch in jeder Zwischenstel-

lung stehen. Der Antrieb ist untersetzt. Die Getriebe befinden sich in den einzelnen Bandspulen.

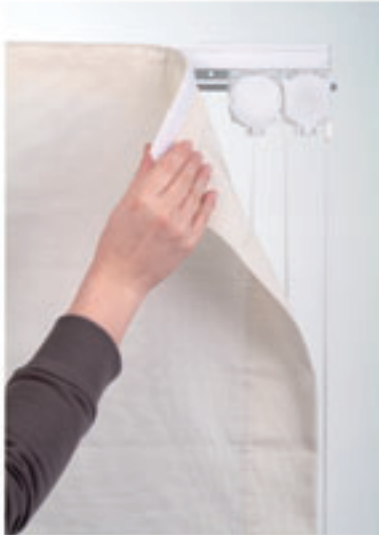
Die Bänder sind abnehmbar in den quergestellten Bandspulen befestigt. Der Vorhang ist mittels Klettband abnehmbar auf der Oberleiste befestigt.

Das Raffrollo kann mittels Universal-

träger an Wand oder Decke montiert werden. Zur Vorhang-Demontage ist es nicht erforderlich, die Technik selbst abzumontieren. Ein weiterer Vorteil: bei der Stoff-Demontage brauchen die Aufzugsbänder nicht aus dem Vorhang ausgefädelt werden.

Die Technik ist absolut wartungsfrei.

Stoffdemontage für Reinigung



Raffrollo ganz nach unten ziehen und von der Oberschiene abziehen



Deckel von Antriebgehäuse abnehmen



Aufzugsband von Gehäuse herausnehmen



Vorhangschiene & Sonnenschutz

LEHA

RAFFER

SPRINT mit Elektro-Antrieb

Raffrollo-Technik mit Kassette für normal große (max. Breite 300 cm) und normal schwere (max. 4 kg) Vorhänge.

In der Kassette ist ein 24 V Gleichstrom-Motor samt Spindelsperre integriert. Zusätzlich benötigt man einen Trafo und Schalter bzw. Funkempfänger und Handsender.

Die Aufzugsschnüre können beliebig angeordnet sein, jedoch beträgt ihr

Mindestabstand untereinander auf der Welle 20 cm. Die Schnüre sind mittels Clips am Wickel-Konus befestigt. So können die Schnüre bei der Demontage des Vorhangs für die Reinigung ganz leicht abgenommen werden. Die Wickel-Konus lassen sich auf der Welle zum Feinjustieren verschieben.

Der Vorhang ist mittels Klettband an der Oberleiste befestigt.

Das Raffrollo kann mittels Universalträger an Wand oder Decke montiert werden. Zur Vorhang-Demontage ist es nicht erforderlich, die Technik selbst abzumontieren. Ein weiterer Vorteil: bei der Stoff-Demontage brauchen die Aufzugsschnüre nicht aus dem Vorhang ausgefädelt werden.

Die Technik ist absolut wartungsfrei.

Stoffdemontage für Reinigung



Raffrollo ganz nach unten fahren und Fallstab herausnehmen



Stoff von Oberschiene abziehen



Schnur von Wickelkonus abnehmen



24 V =

Vorhangschiene & Sonnenschutz

LEHA

Große Box mit 220 V Elektro-Antrieb

Raffrollo-Technik mit großer, stabiler Box für große (max. Breite 550 cm) und schwere (max. 17 kg) Vorhänge. Die maximale Höhe beträgt 450 cm. In der Box ist ein 220 V Einphasen-Synchron-Motor samt mechanischer Endabschaltung integriert. Zusätzlich benötigt man einen Schalter bzw. Funkempfänger und Handsender. Die Box wird vom Vorhang verdeckt. Der Vorhang ist mittels Klettband und auf Wunsch auch mit zusätzlichen

Vorhaken auf der Box befestigt. Die Aufzugsbänder können beliebig angeordnet sein, jedoch beträgt ihr Mindestabstand untereinander auf der Welle 30 cm. Die Bänder sind mittels Clips an den Bandspulen befestigt. So können die Bänder bei der Demontage des Vorhangs für die Reinigung ganz leicht abgenommen werden. Je Bandspule kann die Last bis zu 2 kg betragen. An der Unterseite der Kassette befindet sich

der abnehmbare Revisionsdeckel. Das Raffrollo kann mittels Universalträger an Wand oder Decke montiert werden. Zur Vorhang-Demontage ist es nicht erforderlich, die Technik selbst abzumontieren. Ein weiterer Vorteil: bei der Stoff-Demontage brauchen die Aufzugsbänder nicht aus dem Vorhang ausgefädelt werden.

Die Technik ist absolut wartungsfrei.

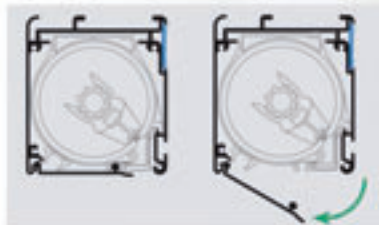
Stoffdemontage für Reinigung



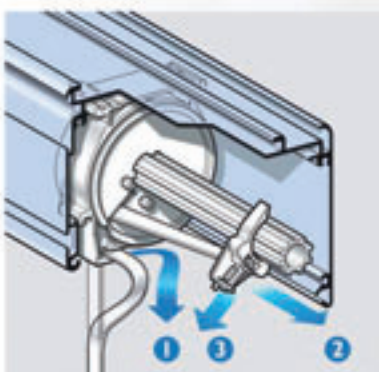
Raffrollo ganz nach unten fahren und Stoff von Oberschiene abziehen



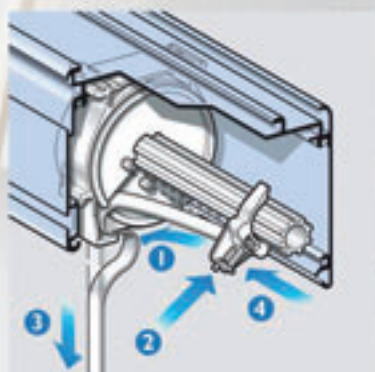
Eventuell vorhandene Querstäbe herausziehen



Deckel bei Box öffnen



Band abnehmen



Band wieder montieren



Vorhangschiene & Sonnenschutz

LEHA

RAFFER

Stoffdemontage für Reinigung

- Raffrollo ganz nach unten ziehen
- Stoff von Oberschiene abziehen
- Fallstab herausnehmen
-

DIREKT Schnurzug ohne Sperre

Technischer Text



RAFFEROLLO



DENN QUALITÄT BESTEHT



Vorhangschienen & Sonnenschutz

LEHA