

# MEDITERÁNY

katalog pergol

**Gibus**<sup>®</sup>

THE SUN FACTORY · ITALY

**CLIMAX**   
stínění pro Váš domov

[www.climax.cz](http://www.climax.cz) • [www.galerie-climax.cz](http://www.galerie-climax.cz)

# M E E D

- 4 - 23** Pergoly s nosnou konstrukcí
- 24 - 27** Pergoly bez nosné konstrukce
- 28 - 37** Bioklimatické pergoly
- 38 - 40** Mezní rozměry pergol
- 41 - 46** Příslušenství
- 47 - 49** Technická řešení
- 50** Ovládání

MED

---

**Pergoly s nosnou konstrukcí**



# PERGOLY S NOSNOU KONSTRUKCÍ

U pergol s nosnou konstrukcí je možné volit ze dvou typů konstrukce podle požadavků zákazníka. První typ je s nosnou konstrukcí v přední části a druhý samostatně stojící typ pergoly.

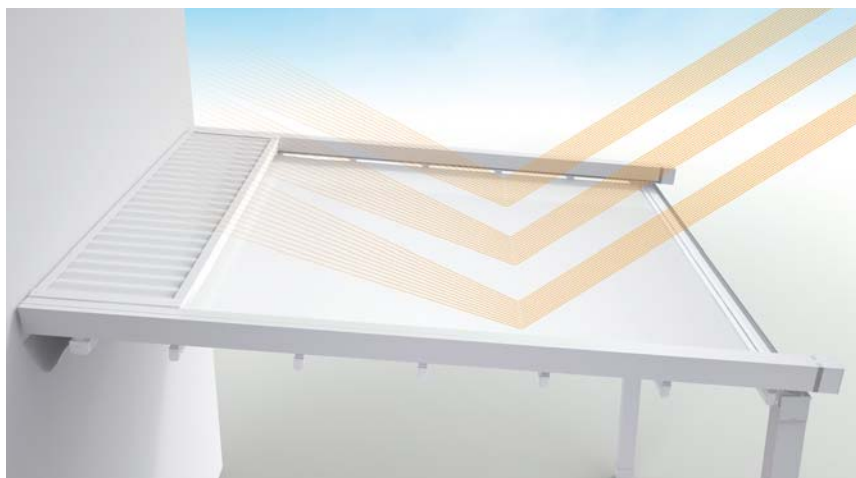
U těchto pergol je v základním provedení potah z vodotěsné, neprůhledné PVC látky s ochranou proti UV záření. Potah je podepřený hliníkovými profily a je možné ho jednoduše zatahnout. V zimě je stažený potah chráněn stříškou. Pro zajištění správného odtoku dešťové vody z potahu musí mít konstrukce minimální sklon mezi 8 a 19%, podle výsuvu. Pergolu je možné ze všech stran uzavřít svislými clonami se ZIP systémem. V případě potřeby je možné na bocích pergoly použít pevné boční krytí lichoběžníkového tvaru.

## **Ochrana před sluncem**

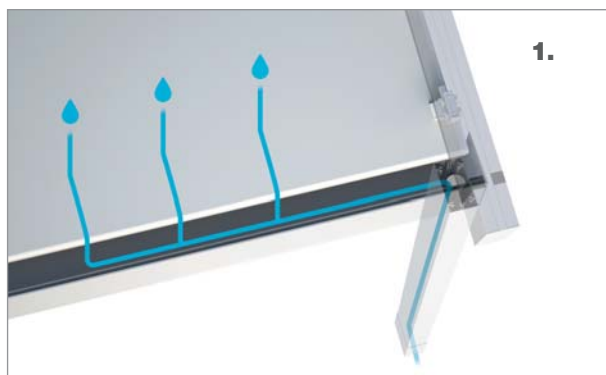
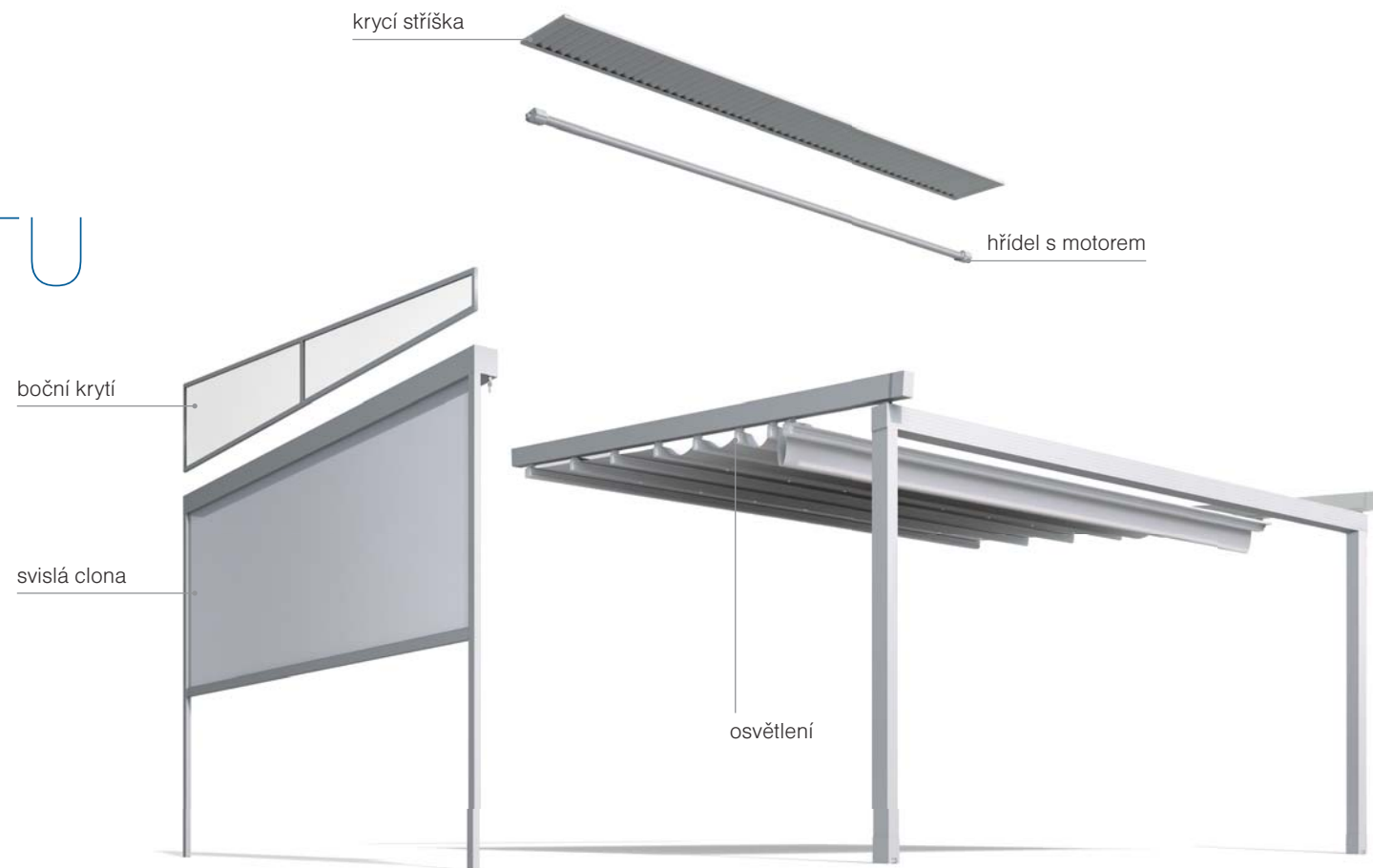
Pergoly Gibus účinně zlepšují tepelný a vizuální komfort, snižují spotřebu energie a zlepšují kvalitu prostředí. Filtrují a redukují škodlivé ultrafialové záření s účinností, která závisí na hmotnosti, tloušťce a barvě látky.

## **Ochrana před deštěm**

Potahy pergol Med Viva, Med Luce, Med Quadra, Med Unica 165 a Med 100 jsou tvořeny látkou z PVC, která je dokonale vodotěsná, odolná vůči plísni, houbám, horku a mrazu, i při kolísání teplot. V zimě je nutné stažený potah chránit za pomoci stříšky, a to především kvůli sněhu.



# KOMFORT PŘI POBYTU VENKU



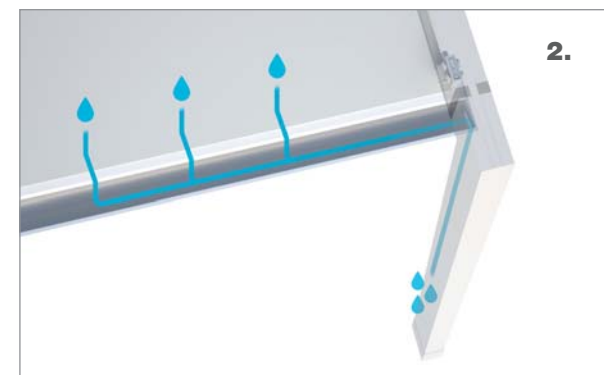
## Odvod vody:

### 1. Med Viva, Med Quadra, Med Unica 165

Dešťová voda je odváděna okapním žlabem integrovaným v přední části pergoly. Voda ze žlabu je odváděna přes stojky na zem.

### 2. Med Luce

Voda stéká do okapního žlabu, který se pohybuje spolu s potahem. Odtok umožňují dva otvory v bočních krytích žlabu, kterými voda vytéká na zem.





# MED VIVA

Pergola z hliníkových lakovaných profilů s odtokovým žlabem v přední části a s propracovanou konstrukcí z profilů s pravouhlym tvarem. U této pergoly nosné vodící lišty přecházejí přes hranu okapního žlabu. Lze volit z provedení s nosnou přední částí s montáží na stěnu, či na strop nebo jako samostatně stojící (provedení Pavilion).

Pergola se skládá z hliníkových profilů, potahu z PVC látky a předního žlabu. Pro zajištění správného odtoku vody musí mít konstrukce minimální sklon 8 až 19 %, podle výsuvu.







# MED QUADRA

Pergola z hliníkových lakovaných profilů s odtokovým žlabem v přední části. Konzoly a komponenty jsou vyrobeny z nerezové oceli. U této pergoly nosné vodící lišty nepřecházejí přes hranu okapního žlabu. Čelní konstrukce se vyznačuje originálním vzorem. Lze volit z provedení s nosnou přední částí s montáží na stěnu či na strop nebo jako samostatně stojící (provedení Pavillion).

Pergola se skládá z hliníkových profilů, potahu z PVC látky a předního žlabu. Pro zajištění správného odtoku vody musí mít konstrukce minimální sklon 8 až 19 %, podle výsuvu.



10 | Mediterány



**CLIMAX**  
stínění pro Váš domov

**Gibus**  
THE SUN FACTORY - ITALY

# MED LUCE

Pergola z hliníkových lakovaných profilů, která je charakteristická spojením stojky a nosné vodící lišty pod úhlem. Do výsuvu 500 cm není nutné konstrukci vyztužovat žádnými příčnými profily a ve staženém stavu tedy není výhled ničím rušen. Lze volit v provedení s nosnou přední částí s montáží na stěnu či na strop.

Potah je z PVC látky. Přední okapní žlab se pohybuje spolu s potahem. Voda ze žlabu vytéká otvory v postranních krytkách na zem. Pro zajištění správného odtoku vody musí mít konstrukce minimální sklon 8 až 19 %, podle výsuvu.



(X) šířka	(Y) výsuv	(Z) výška
2 nohy	250 -> 550 cm	do 600 cm
3 nohy	600 -> 900 cm	255 cm (235 cm po žlab)
4 nohy	900 -> 1200 cm	



# MED UNICA 165

Pergola z hliníkových lakovaných profilů s nosným profilem v přední části na který je namontován žlab pro odtok vody. Profily se vyznačují více oblými hranami, než je u ostatních pergol. U této pergoly nosné vodící lišty přečnivají přes hranu nosného profilu. Lze volit z provedení s nosnou přední částí s montáží na stěnu či na strop nebo jako samostatně stojící (provedení Pavilion).

Pergola se skládá z hliníkových profilů, potahu z PVC látky a předního žlabu namontovaného na přední nosný profil. Pro zajištění správného odtoku vody musí mít konstrukce minimální sklon 8 až 19 %, podle výsuvu.



(X) šířka	(Y) výsuv	(Z) výška po nosník
1 modul	250 -> 550 cm	do 880 cm
2 moduly	do 900 cm	
3 moduly	do 1200 cm	

14 | Mediterány



**CLIMAX**  
stínění pro Váš domov

**Gibus**<sup>®</sup>  
THE SUN FACTORY · ITALY

# MED PAVILION

Pavilion je označení pro samostatně stojící pergoly a toto provedení lze volit u typu Med Viva, Med Quadra R a Med Unica 165.

Toto provedení je vhodné pro restaurace, pizzerie či bary. Také pro vytvoření venkovního posezení pod širým nebem s možností zatažení střechy, která ochrání hosty proti dešti.

Samonosné provedení se používá i tam, kde není možné kotvit zadní část pergoly na stěnu či strop.

Samonosná konstrukce se skládá z hliníkových lakovaných profilů. Pro zajištění správného odtoku vody musí mít konstrukce minimální sklon 8 až 19 %, podle výsuvu.



MED Quadra R Pavilion

	(X) šířka	(Y) výsuv	(Z) výška po nosník
1 modul	250 -> 550 cm	do 600 cm	230 cm
2 moduly	do 900 cm		
3 moduly	do 1200 cm		



MED Viva Pavilion

	(X) šířka	(Y) výsuv	(Z) výška po nosník
1 modul	250 -> 550 cm	do 600 cm	230 cm
2 moduly	do 900 cm		
3 moduly	do 1200 cm		



MED Unica 165 Pavilion

	(X) šířka	(Y) výsuv	(Z) výška po nosník
1 modul	250 -> 550 cm	do 700 cm	230 cm
2 moduly	do 900 cm		
3 moduly	do 1200 cm		

Krásné prostředí v moderním designu umí vytvořit Med Room, modulové řešení oslovující mimořádně harmonickou geometrií a elegancí vnitřního prostoru. Zvenčí není výrazná estetika inovativního designu rušena jedinou montážní či konstrukční součástí.

Uvnitř poskytuje pergola Med Room bezpečnou ochranu proti vodě díky konstrukci potahu Gibus a promyšlenému řešení odvodu vody v rámu.

Nyní lze každé místo zkrášlit novou pergolou v samostatně stojící verzi nebo s nosným systémem v přední části s potahem Plana či Maki se dvěma až osmi stojkami, které je možné libovolně kombinovat.

Střízlivá elegance a čistý styl konstrukce pergol Med Room se skvěle hodí k lineárnímu, rovnému tvaru potahu Plana.



# MED ROOM PLANA

Modulová samostatně stojící konstrukce s potahem Plana z PVC látky s ochranou proti vodě a UV záření.

Zatahovací potah s látkovými profily 43 x 65 mm a velmi stabilním koncovým profilem 85 x 65 mm. Potah se posouvá po bočních vodících lištách z profilů o průřezu 60 x 100 mm. Látkové profily, koncový profil a vodící lišty jsou z lakovaného hliníku. Všechny konstrukční díly promyšleného mechanismu pro vytahování, zatahování a podepření potahu i všechny montážní prvky jsou zcela zakryté elegantním rámem výšky 54 cm.

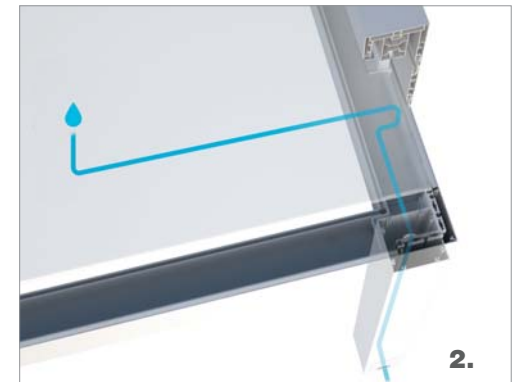
Sklon potahu napomáhá stékání vody do stran, odkud je vedena okapovými žlaby a svody v rámu a skrz otvory ve stojkách vytéká na zem. K zatahování a vytahování potahu jsou použity pohony Somfy. Konstrukce se dodává se 4 nebo 6 stojkami 150 x 150 mm a umožňuje zakrytí plochy maximálně do 50 m<sup>2</sup>.

## Jednomodulová samonosná pergola



	(X) šířka	(Y) výsuv	(Z) výška po nosník
4 stojky	do 500 cm	do 600 cm	240 cm
6 stojek	do 500 cm	do 1000 cm	240 cm

## Detaily



### 1. Potah Plana

Potah nesený látkovými profily, pohybujícími se na vodících lištách z lakovaného hliníku. Zatahování a vytahování potahu pomocí patentovaného mechanismu, který zajišťuje dokonalé vypnutí zataženého potahu a přesnou polohu vytaženého potahu.

### 2. Odtok vody

Otvory dole ve stojkách zajišťují odtok dešťové vody z konstrukce.



# MED ROOM PLANA

Modulová pergola s nosnou konstrukcí v přední části k upevnění na stěnu s potahem Plana z odolné PVC látky s ochranou proti vodě a UV záření.

Všechny konstrukční díly promyšleného mechanismu pro vytahování, zatahování a podepření potahu i všechny montážní prvky jsou zcela zakryté elegantním rámem výšky 54 cm.

Sklon potahu napomáhá stékání vody do stran, odkud je vedena okapovými žlaby a svody v rámu. Ve stojkách jsou otvory, kterými vytéká voda na zem. Pohyb potahu je zajištěný pomocí motoru Somfy a speciálním hnacím systémem.

Konstrukce se dodává se 2 nebo 4 stojkami 150 x 150 mm a umožňuje zakrýt plochy maximálně do 50 m<sup>2</sup>.

## Jednomodulová pergola s nosnou konstrukcí v přední části



	(X) šířka	(Y) výsuv	(Z) výška po nosník
2 stojky	do 500 cm	do 700 cm	240 cm
4 stojky	do 500 cm	do 1000 cm	240 cm

## Detaily



### Osvětlení

Pro potah Plana existují tři možnosti osvětlení: zabudované do látkových profilů s obdélníkovými LED bodovými svítidly. LED svítidla, která lze osadit na venkovní stranu pergoly i po její montáži, a LED pásek, který lze instalovat kdykoli.

Maki je velmi estetický inovativní potah, který snižuje potřebu místa na výšku. To umožňuje plně vyniknout eleganci konstrukce pergoly Med Room, podtrženou extrémně malým profilem, vhodně doplňujícím jakoukoli architekturu.



# MED ROOM MAKI

Med Room Maki ve verzi „Island“ je nový samonosný systém samostatně stojících pergol z lakovaných hliníkových profilů s potahem Maki (patentovaný systém) z odolné PVC látky s ochranou proti vodě a UV záření.

Tento inovativní systém s hliníkovými hřídelemi (Ø 75 mm) umožňuje navíjení potahu pomocí střídavé rotace. Navíjecí hřídele se pohybují na bočních vodících lištách a navíjejí jednotlivá pole potahu zprava doleva. Pevně namontované hřídele, které se střídají s navíjecími, jsou uzpůsobeny pro montáž LED svítidel. Tyto pevně namontované hřídele se při zatahování a vytahování potahu neotáčejí, ale pouze se pohybují ve vodících lištách.

Konstrukční díly a mechanismy tohoto moderního technického řešení, zatahování a vytahování potahu a držáky jsou zcela zakryté elegantním rámem (výšky 43 cm), který je kompaktnější než u modelu Med Room s potahem Plana. Hnací systém pro zatahování a vytahování potahu se pohybuje na bočních vodících lištách 60 x 100 mm s vysoce odolným ozubeným řemenem. Elektrický pohon Somfy se zapíná a vypíná pomocí standardního ovládání, rádiovým dálkovým ovládáním RTS nebo IO-Home-control. Konstrukce se dodává se 4 nebo 6 stojkami 150 x 150 mm a umožňuje zakrytí až 50 m<sup>2</sup>.

## Jednomodulová samonosná pergola



	(X) šířka	(Y) výsuv	(Z) výška po nosník
4 stojky	do 500 cm	do 580 cm	240 cm
6 stojek	do 500 cm	do 1000 cm	240 cm

## Detaily



### Potah s hřídelemi

V pevně namontované hřídele jsou zabudována obdélníková LED bodová svítidla. Na objednávku dodáváme také LED pásy, které lze instalovat i dodatečně.

22 | Mediterány



**CLIMAX**  
stínění pro Váš domov

**Gibus**  
THE SUN FACTORY · ITALY

# MED ROOM MAKI

Také ve verzi s nosnou konstrukcí v přední části, se zadní částí kotvenou na stěnu, si pergola zachovává estetičnost modelu „Island“ i jeho všestrannost.

U této pergoly je potah Maki z robustního zatemňovacího PVC s ochranou proti vodě a UV záření, veden kolmo ke stěně pomocí inovativního systému s hliníkovými hřídelemi (Ø 75 mm), který umožňuje navíjení potahu pomocí střídavé rotace. Navíjecí hřídele se pohybují na bočních vodících lištách a navíjejí jednotlivá pole potahu zprava doleva. Pevně namontované hřídele, které se střídají s navíjecími, jsou uzpůsobeny pro montáž LED svítidel. Tyto pevně namontované hřídele se při zatahování a vytahování potahu neotáčejí, ale pouze se pohybují ve vodících lištách.

Sklon potahu zajišťuje odtékání vody okapovými žlaby a svody integrovanými v rámu, které odvádějí vodu z konstrukce otvory ve stojkách. Hnací systém pro zatahování a vytahování potahu se pohybuje na bočních vodících lištách 60 x 100 mm s vysoce odolným ozubeným řemenem, pohybujícím se na kuličkových ložiskách.

Zatahování a vytahování potahu je řešeno elektrickými pohony Somfy. Konstrukce se dodává se 2 nebo 4 stojkami 150 x 150 mm a umožňuje zakrytí až 50 m<sup>2</sup> plochy.

## Jednomodulová pergola s nosnou konstrukcí v přední části



	(X) šířka	(Y) výsuv	(Z) výška po nosník
4 stojky	do 500 cm	do 700 cm	240 cm
6 stojek	do 500 cm	do 1000 cm	240 cm

## Detaily



### 1. Rám

Z lakovaného hliníkového profilu (výšky 43 cm), který je kompaktnější než u modelu Med Room s potahem Plana. Rám kryje hnací systém potahu a odtokový systém, které jsou v něm integrovány.

### 2. Koncový profil

Pohybující se na vodících lištách. Speciální tvar zajišťuje, že profil dokonale zapadá do okapního žlabu v rámu.

MED

---

**Pergoly bez nosné konstrukce**





# MED 100

Tyto pergoly se montují na stávající nosnou konstrukci. Pergola se skládá z hliníkových profilů, potahu z PVC látky a podpěrných profilů látky, které se pohybují ve vodících

lišťách. Ovládání potahu je manuální nebo motorické. Pro zajištění správného odtoku vody musí mít konstrukce minimální sklon 8 až 19 %, podle výsuvu.



# MED

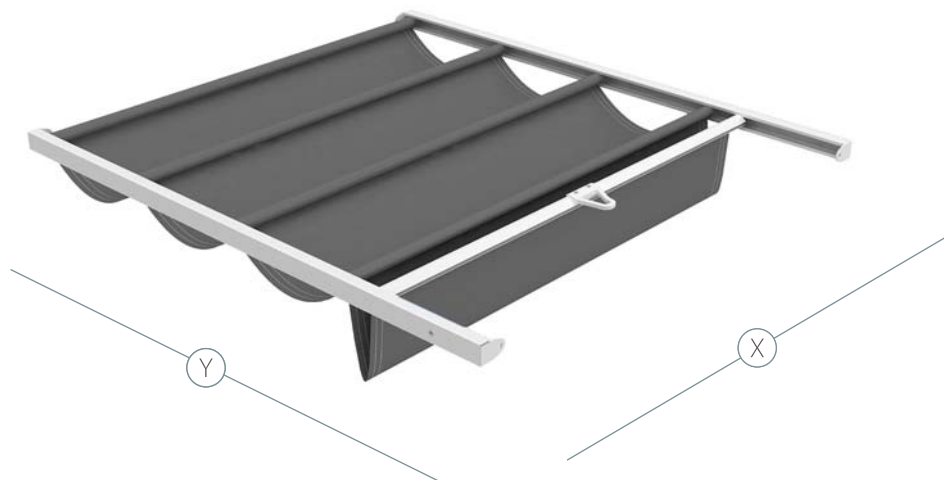
## 26

Pergola jednoduché konstrukce určená především pro montáž pod zasklení zimní zahrady. Hliníkové vodící lišty výšky 26 mm jsou z lakovaného hliníku, podpěrné hliníkové profily látky jsou o průměru 18 mm a jsou vloženy do vytvořených kapes v látce.

Potah pergoly je tvořený PVC či akrylovou jednobarevnou látkou. V případě volby akrylové látky není pergola urče-

ná jako ochrana proti vodě, ale pouze proti slunci. Vzdálenost jednotlivých podpěrných profilů látky je zajištěna distančním lankem.

Ovládání potahu je možné pouze manuální, za pomoci tyče. Ve vysunutém stavu je přední profil zajištěn bočními pružinami umístěnými ve vodících lištách.



**(X) šířka**

do 180 cm

**(Y) výsun**

do 400 cm



TWIST

---

**Bioklimatické pergoly**



# Bioklimatické pergoly

Konstrukce Gibus spolupracuje s přírodou, aby zajistila maximální komfort při minimální spotřebě energie. Bioklimatická zastřešení zabezpečují přirozenou cirkulaci vzduchu a regulují tak mikroklima pod pergolou.

Hliníkové lamely, ze kterých se zastřešení skládá, zajišťuje systém poháněný motorem, který umožňuje jejich natáčení z vodorovné, zavřené polohy, zabezpečující optimální ochranu před deštěm, do otevřené polohy pod úhlem, plynule nastavitelným v rozmezí od 0° do 135°. Dopad slunečního záření na venkovní plochu lamel způsobuje jejich zahřívání, což vede k přirozenému konvekčnímu pohybu vzduchu zdola nahoru, skrz

lamely. Lidé pod pergolou se tak mohou bez jakéhokoli mechanického zásahu těšit příjemnému čerstvému vzduchu. Děje se to zcela přirozeně, bez spotřeby energie. Nastavení lamel umožňuje obměnu intenzity vánku i slunečního svitu v prostředí pod pergolou a tím perfektní kontrolu mikroklimatu a pobytového komfortu. Ochranný účinek je optimální také za deště. Lamely jsou totiž navrženy tak, aby maximálně dovíraly a umožňovaly odtok vody skrz speciální svody umístěné ve stojkách konstrukce.

Konstrukce představuje přirozeně krásný, účinný a spolehlivý systém. Inovativní konstrukce vyvinutá společností Gibus je patentově chráněna.



## Cirkulace vzduchu

Při pootvěření lamel vzniká přirozené proudění vzduchu, které prochází skrz lamely zdola nahoru.



## Ochrana před sluncem

Úplné zastínění zajišťuje ochranu před přímými slunečními paprsky.



# MED TWIST je elegantní při každém pohledu

Všechny detaily byly navrženy tak, aby bylo dosaženo maximální čistoty stylu. Pergoly, které jsou k dostání jako volně stojící i pro přistavení ke stěně, lze přizpůsobit všem požadavkům na zastřešení, aniž by bylo třeba se vzdát stylovosti či elegance, které jsou pro výrobky Gibus tak typické.

Všechny technické inovace harmonicky vplývají do nosné konstrukce z lakovaného hliníku, charakterizované nadčasovým designem zdůrazňujícím podstatu a umožňujícím vyniknout rysům architektury a vzhledu výrobku.

Zastřešení je tvořeno otočnými kovovými lamelami. Za slunečního svitu zlepšují otevřené lamely pohodu uvnitř pergoly tím, že vytvářejí přirozené proudění, při němž teplý vzduch stoupá vzhůru. Za deště brání zavřené lamely průniku vody a odvádějí ji do dešťových okapů v nosné konstrukci. Pohyb lamel umožňuje speciální motor ovládaný pomocí dálkového ovládání.

#### Volitelné příslušenství:

Vnitřní izolace lamel pro zlepšení tepelné a zvukové izolace střechy. Zvuková izolace pohlcuje 70 % akustické energie, produkované dopadem srážek na lamely.







# Inovativní patentovaná řešení Gibus

## Twist Motion

Exkluzivní, elegantní otáčivý pohyb střešních lamel pomocí dvou bočních čepů.

Synchronní pohyb lamel je prováděn posuvným pohybem postranní lišty, která posouvá spodní čep ve vodorovném směru. Horní čep se zvedá ve svislém vedení a natáčí lamelu do otevřené polohy. Po otevření lamely o 90° čep opět klesá a umožňuje pokračovat v natáčení až do 135°.

## Side Seal

Tento patent popisuje obvodový těsnicí systém lamel, které doléhají na těsnění na vnitřní hraně a zajišťují dokonalé utěsnění před povětrnostními vlivy.

Mimoto je na celé podélné straně jednotlivých lamel osazeno těsnění, které po zavření doléhá na sousední lamelu. Tímto způsobem je zajištěna absolutní nepropustnost pro vodu a vítr.



# Pohyb

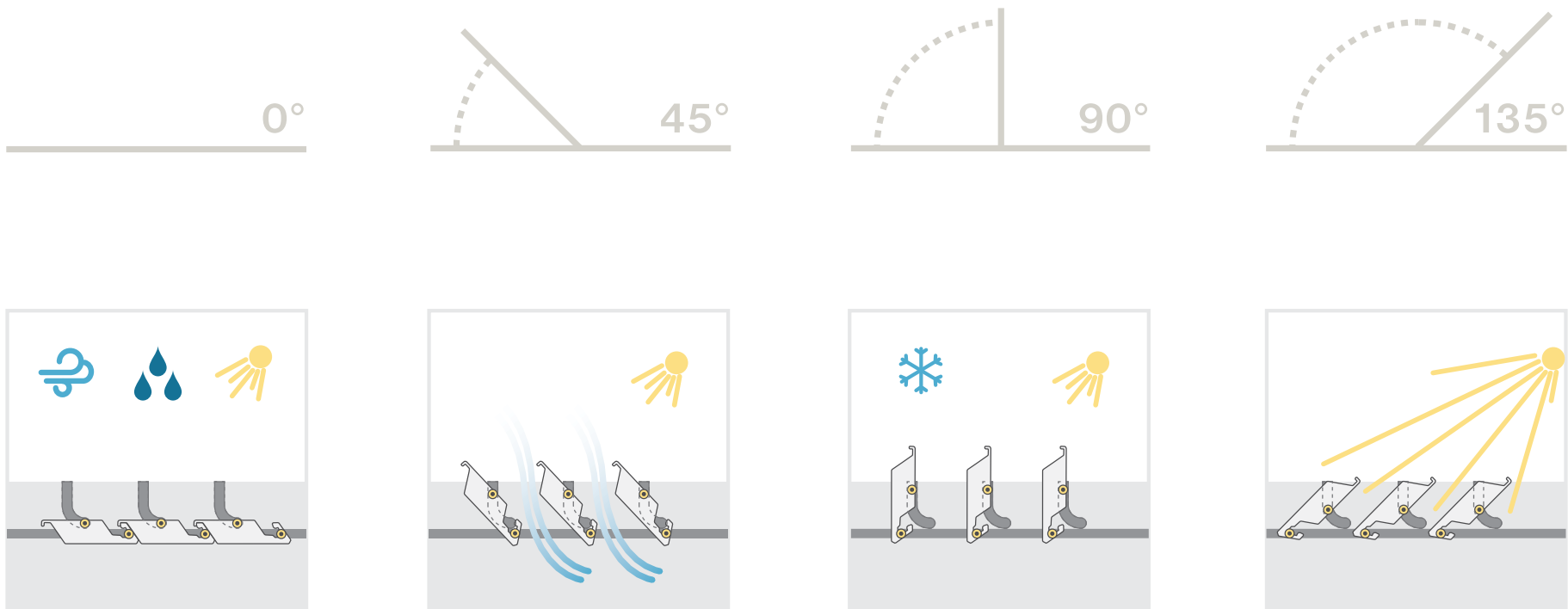
Patentovaný systém otevírání Twist Motion vytváří pro tuto pergolu charakteristický, velmi elegantní pohyb lamel.

Pohon se ovládá pomocí dálkového ovládání, které umožňuje plynulé nastavení natáčení lamel od dokonalého uzavření přes plné otevření ve svislé poloze a o dalších 45° až do koncové polohy.

Tímto způsobem lze regulovat světlo od plného zastínění až po plný průchod slunečních paprsků. Směr otevírání lamel není závislý na umístění konstrukce. Ve fázi projektu ji

lze optimalizovat podle směru dopadu slunečního záření nebo přizpůsobit speciálním požadavkům zákazníka.

Lamely jsou pomocí dvou nerezových čepů na koncích ukotveny do stran ve dvou bodech. Dolní je upevněn k vodorovné posuvné liště poháněné motorem, která provádí vodorovný pohyb. Druhý se pohybuje ve svislém vedení a způsobuje otevírání lamel tím, že mění lineární pohyb lišty na otáčivý pohyb lamel. Velký rozsah pohybu umožňuje úplnou kontrolu dopadajícího světla a dokáže tak pokrýt všechny požadavky.



# Osvětlení

Twist dovoluje trávit čas venku i pro západu slunce. Umožňují to osvětlovací systémy, s jejichž pomocí lze navodit světelnou atmosféru zcela podle přání. Obvodové osvětlení zvýrazní tvary, střídání barev navodí dobrou náladu a příjemnou zábavu a optimální rozmístění světel pod pergolou zajišťuje dobré osvětlení celého prostoru.

Na výběr jsou četná řešení, všechna se přitom díky použití světelných diod vyznačují nízkou spotřebou energie.

## LED bodová svítidla v lamelách

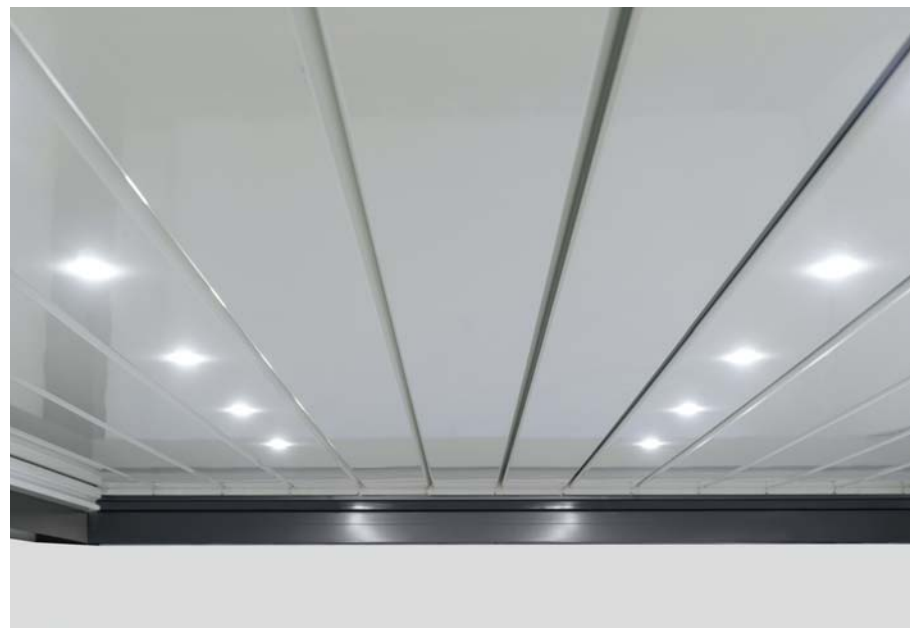
Obdélníková diodová bodová svítidla, každé s příkonem 3 W, integrovaná v protislunečných lamelách. Zajišťují optimální distribuci světla po celé ploše. Pro dosažení správného osvětlení je osvětlovací každá pátá lamela, která je každých 50 cm osazena LED bodovým svítidlem.

## LED bodová svítidla integrovaná v okapním žlabu

Obdélníková diodová bodová svítidla k osazení do okapního žlabu po obvodu vnitřní strany konstrukce. Osazují se každých 50 cm a jsou tvořena skupinou 6 LED s celkovým příkonem 3 W.

## RGB LED pásky

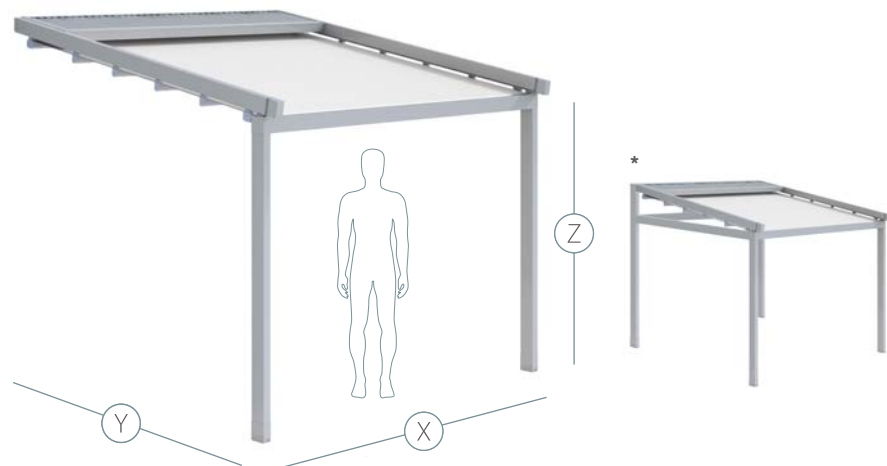
RGB LED pásky k osazení podél vnitřního obvodu konstrukce. Dodávají prostoru stejnoměrné osvětlení a díky barevným efektům zajímavou atmosféru. Pomocí dálkového osvětlení lze nastavit jedinou barvu nebo automatický program s plynulou změnou barev.



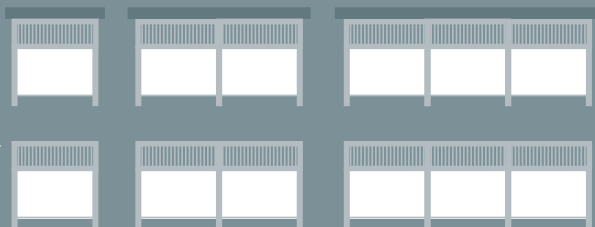
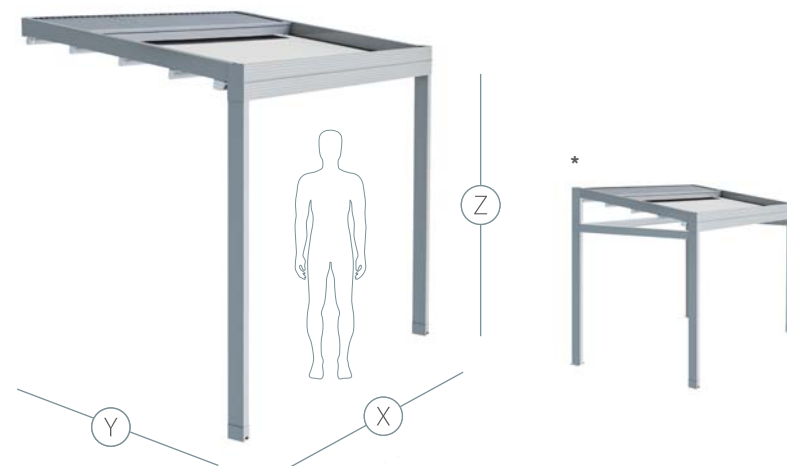


# MEZNÍ ROZMĚRY PERGOL

Med Viva/\*Med Viva Pavilion



Med Quadra/\*Med Quadra Pavilion



1 modul      2 moduly      3 moduly

**(X) šířka**

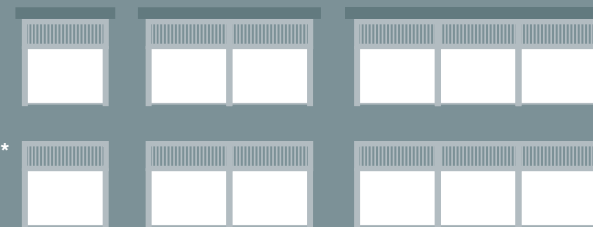
1 modul      250 → 550 cm  
 2 moduly    550 → 900 cm  
 3 moduly    900 → 1200 cm

**(Y) výsuv**

do 650 cm (\*600 cm)

**(Z) výška**

230 cm



1 modul      2 moduly      3 moduly

**(X) šířka**

1 modul      250 → 550 cm  
 2 moduly    550 → 900 cm  
 3 moduly    900 → 1200 cm

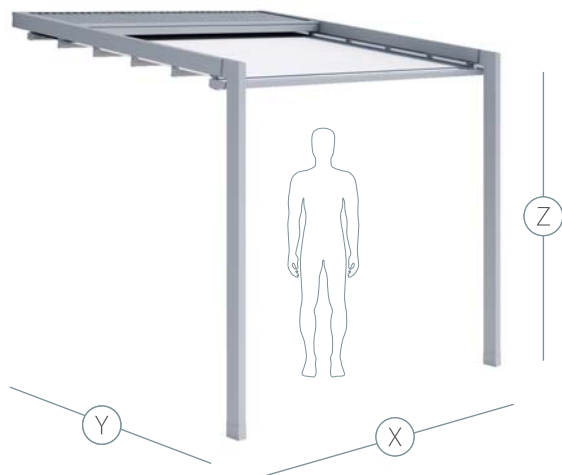
**(Y) výsuv**

do 650 cm (\*600 cm)

**(Z) výška**

230 cm

## Med Luce



1 modul



2 moduly



3 moduly

### (X) šířka

1 modul	250 → 550 cm
2 moduly	600 → 900 cm
3 moduly	901 → 1200 cm

### (Y) výsuv

do 600 cm

### (Z) výška

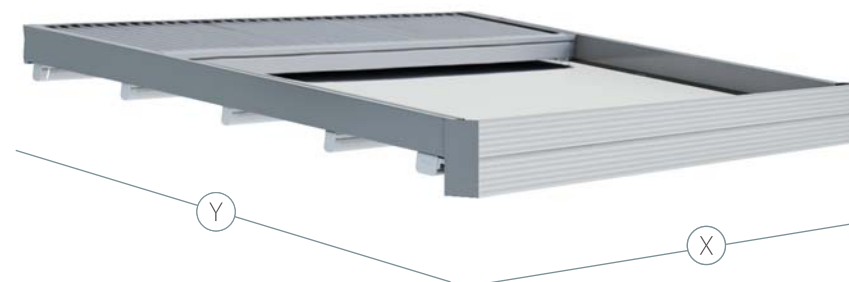
230 cm



Med 100



Med Quadra Wall



1 modul      2 moduly      3 moduly

**(X) šířka**

1 modul      250 → 550 cm  
2 moduly      550 → 900 cm  
3 moduly      900 → 1200 cm

**(Y) výsuv**

do 700 cm



1 modul      2 moduly      3 moduly

**(X) šířka**

1 modul      250 → 550 cm  
2 moduly      550 → 900 cm  
3 moduly      900 → 1200 cm

**(Y) výsuv**

do 650 cm



MED

---

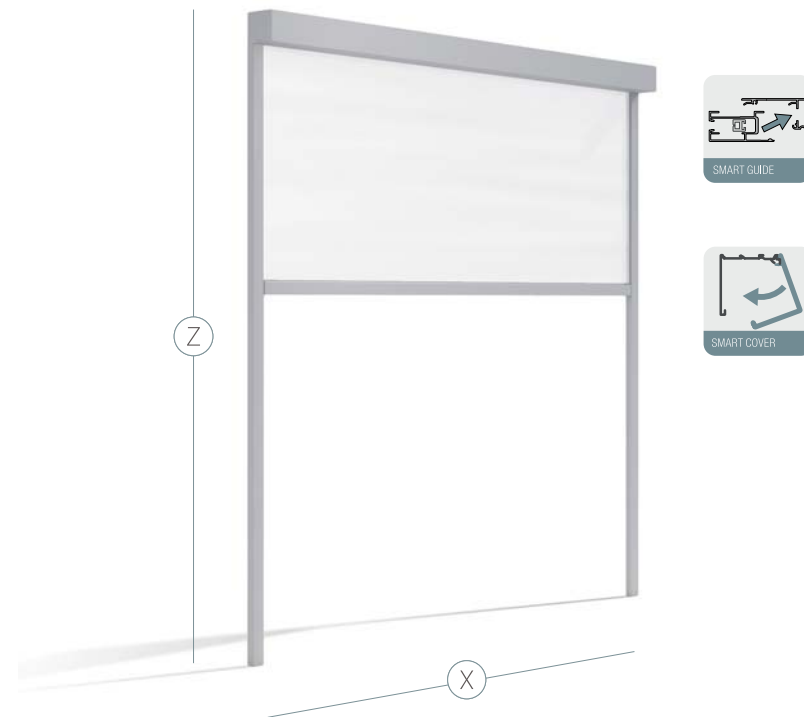
**Příslušenství, technická řešení, ovládání**

# SVISLÁ CLONA SE ZIP SYSTÉMEM

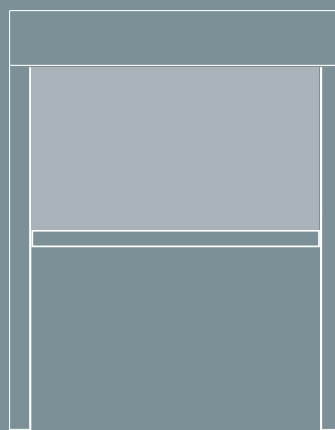
Modely **11.QU** a **13.QU** se vyznačují moderním a jednoduchým designem – čtvercová kazeta se jako nenápadný doplněk hodí ke všem pergolám.

Samonosná svislá clona s kazetou a vodicími lištami, vybavenými ZIP systémem s pružinou a systémem Smart Guide (patentovaný systém) pro snadné zacvaknutí, sloužící k těsnému uzavření otvorů všeho druhu ve stěnách a poskytující optimální ochranu před větrem a deštěm.

Kazetu clony lze namontovat na strop pomocí inovativního spojovacího systému Smart Cover (patentovaný systém) nebo přímým upevněním obou konců do ostění. Funkční část clony lze zvolit v provedení pro zatemnění, stínění nebo z průhledné látky Cristal. Všechny clony lze ovládat pomocí elektromotoru či manuálně pomocí kliky. Konstrukce je z hliníku lakovaného práškovou barvou, šrouby jsou z nerezové oceli.



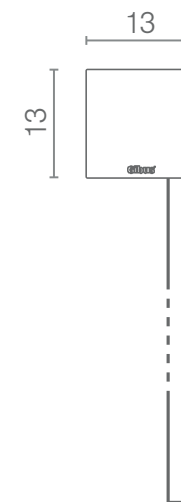
## 11.QU nebo 13.QU



### 11.QU

(X) šířka  
do 400 cm

(Z) výška  
do 270 cm



### 13.QU

(X) šířka  
do 550 cm

(Z) výška  
do 350 cm

# OSVĚTLENÍ

## **LED bodová svítidla integrovaná do horizontálních látkových profilů**

Do horizontálního látkového profilu je vsazena lišta, osazená každých 50 cm skupinou 6 LED.

Jedná se o obdélníková diodová bodová svítidla s celkovým příkonem 3 W (0,5 W/1 LED), přičemž je využita asi polovina světla vyzářeného diodami.



## **LED pásek**

LED pásky se osazují viditelně na horizontální látkové profily. Jsou tvořeny prefabrikovaným profilem vhodným do exteriéru a uchycují se zespodu na nosný profil látky pomocí klipů.

Na jednom metru pásky je osazeno 12 LED, příkon je 6 W/m. Pásky se dodávají v délce 100, 200 a 300 cm. LED pásky lze osadit i na již smontované konstrukce.

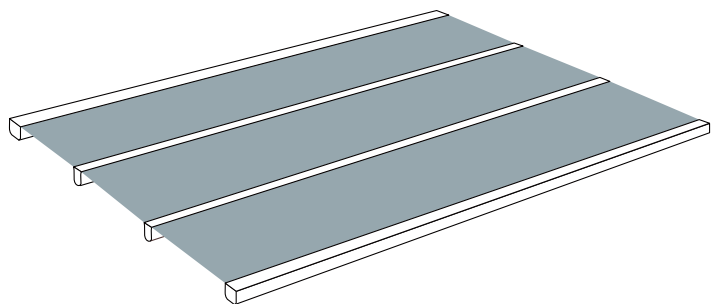




**CLIMAX**  
stínění pro Váš domov

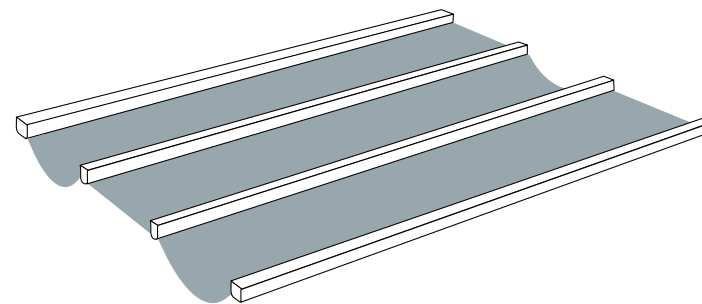
**Gibus**  
THE SUN FACTORY · ITALY

# VOLBA POTAHU



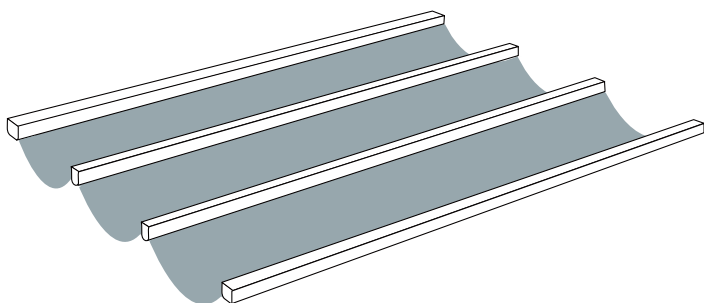
## Napnutý potah PLANA

Perfektně napnutý potah zajišťuje maximální ochranu před deštěm.



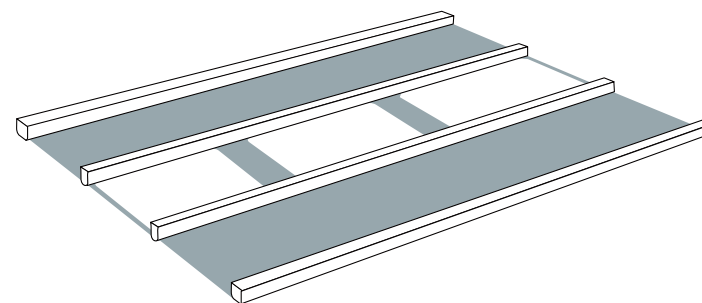
## Potah s efektem zvlnění

Rytmus a světlo. Pro váš pobyt venku vytvoří prostor ozvláštěný zřetelnými, dynamickými liniemi.



## Potah baldachýn

Velmi efektní, měkce splývavý baldachýn. Funkčnost i forma zaručují dokonalý požitek z pobytu venku za slunných dnů.



## Potah s integrovanými okny

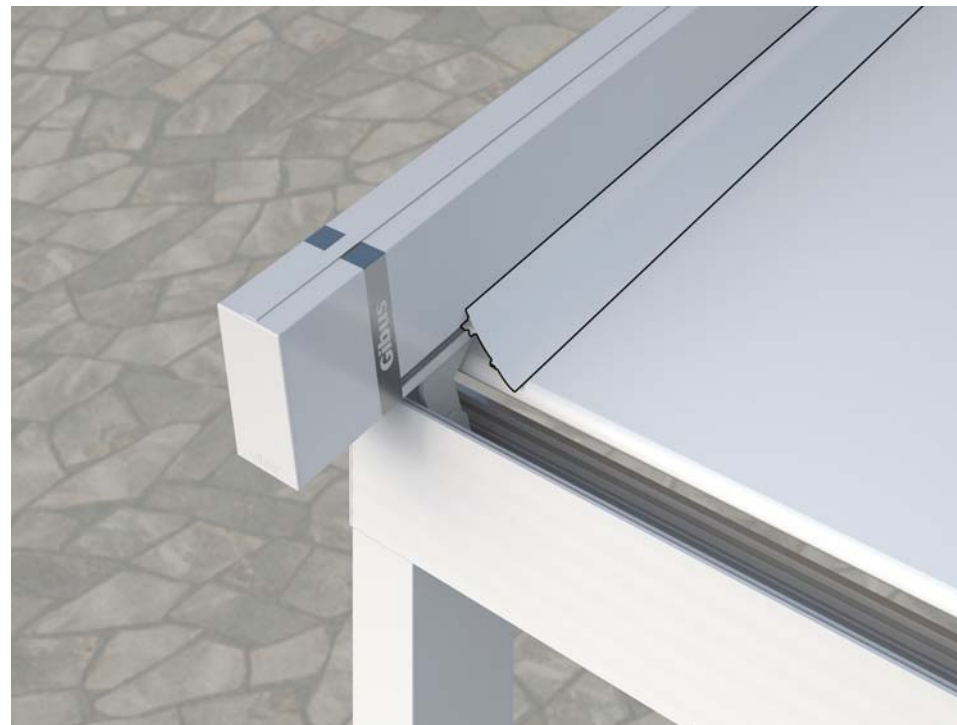
Integrovaná okna z průhledné látky Cristal do potahu zajišťují zakrytý prostor útulný a světlý, i když je zamračeno.

# PŘÍSLUŠENSTVÍ



## **Krycí stříška**

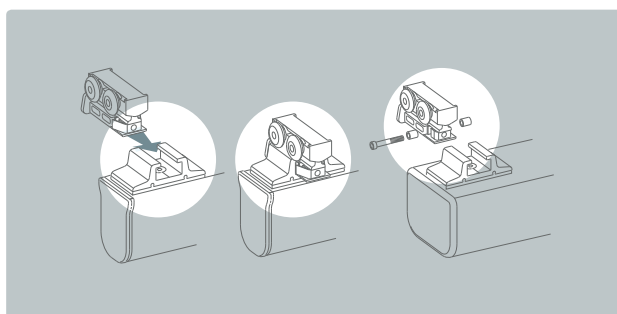
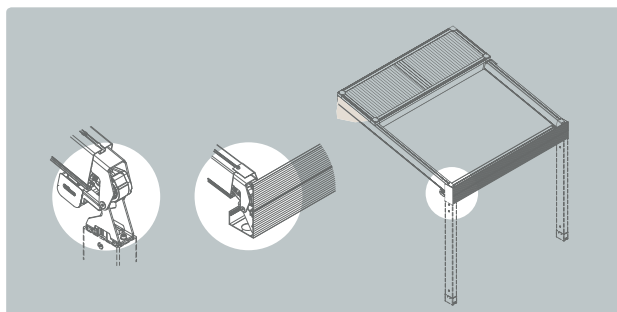
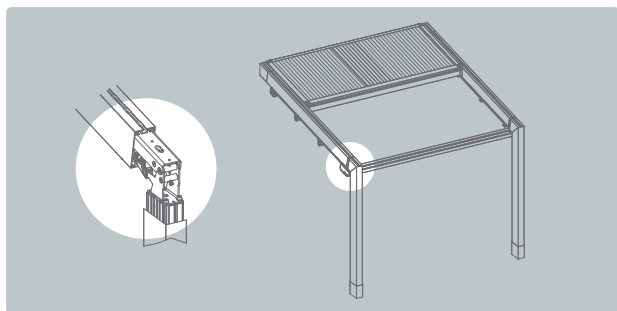
Jestliže není zatažený potah (nábal) chráněn jiným způsobem, je nutno nainstalovat krycí stříšku. Stříška je z hliníkového trapézového plechu, vsazeného do hliníkových obvodových profilů, které slouží k zachycení a odvedení vody. Pouze pro modely Med Quadra, Med Luce, Med Viva a Med Unica 165.



## **Okapnička**

Okapnička je tvořena hliníkovým profilem (u modelu Med 100) nebo plastovým profilem (u modelů Med Quadra, Med Luce, Med Viva a Med Unica 165) a těsněním. Doléhá k látce a zabraňuje odtoku vody přes okraj potahu.

# TECHNICKÁ ŘEŠENÍ



Mediterána je výsledkem vývoje a zkoušek, které vedly k vytvoření patentovaného systému společností Gibus. Tyto systémy usnadňují instalaci a zkracují dobu montáže. Současně zlepšují ochranu pergoly.

## Patentované spojení stojky a vodící lišty

Corner System je patent, který umožňuje spojení stojky a vodící lišty pod úhlem, takzvaně na pokos – tedy spoj, který charakterizuje pergoly Med Luce. Je tvořen nastavitelným mechanismem, který v kombinaci s přesně seříznutým úhlem hliníkových profilů umožňuje stabilní upevnění konstrukčních prvků, aniž by byl vidět jediný šroub.

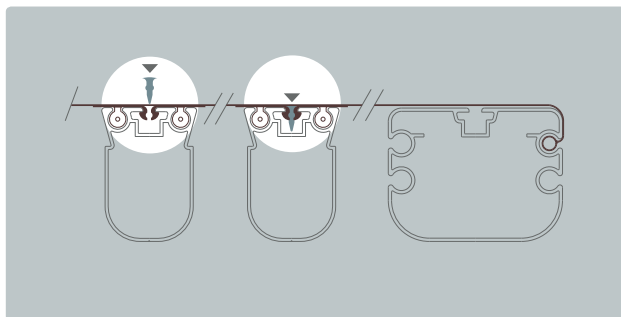
## Systém odvodnění s nosným okapním žlabem a odtokem malých rozměrů

Prostorově nenáročný systém odvodnění, skládající se z nosného čelního okapního žlabu pro zachycení vody stékající z potahu, svody jsou integrovány ve stojkách. U pergoly Med Quadra R Wall stéká voda z okapu přímo na zem.

## Patentovaný systém rychlého spojení jezdce a nosných profilů látky

Quick block umožňuje díky čelnímu bajonetovému uzávěru s nerezovou pružinou rychlé a bezpečné spojení nosného profilu látky s jezdcem na vodící liště. Odpadá tak nekonečné a zdouhavé utahování šroubů! Je to inteligentní systém, který zjednodušuje montáž a údržbu potahu. Celohliníkový držák zajišťuje vysokou bezpečnost spoje i při kritických stavech, jako je vysoké zatížení při větru. Tíhu potahu nesou jezdce (na nerezových ložiskách) a vodící lišta z extrudovaného hliníku. Aby byla zajištěna vyšší odolnost, je jezdec upevněn přímo na hliníkovém nosném profilu.

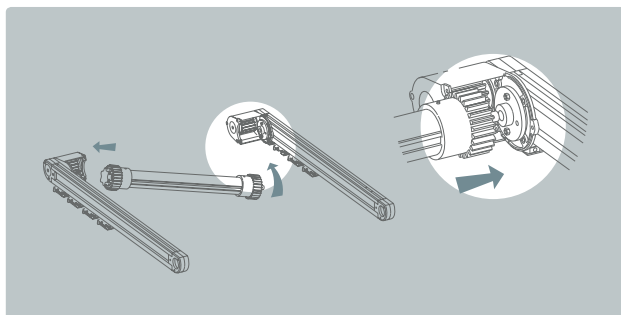
# TECHNICKÝ VÝZKUM



## Patentovaný systém upevnění a utěsnění jednotlivých nebo částečně rozdělených pruhů látky potahu na nosné profily látky pomocí těsnicího profilu

Weather Strip umožňuje rychlé a snadné připevnění pruhů látky potahu. Potah se skládá z jednotlivých pruhů látky, na každém je přivařen speciální gumový profil s těsnicí manžetou. Těsnění se vsunou do nosného profilu látky a utěsní se zasunutím a zalisováním dalšího těsnicího profilu, tím se potah stane prakticky dokonale nepropustným.

Velkou výhodou systému Weather Strip je to, že se potah montuje z jednotlivých pruhů – to zjednodušuje také opravy, protože stačí vyměnit pouze JEDEN pruh látky, aniž by bylo nutno demontovat celý potah! Pokud například na pergolu spadne něco shora z vyšších pater (květináč, žhavý nedopalek...), stačí vyměnit poškozený pruh nebo pruhy a pergola je zase jako nová.



## Systém pro rychlé spojení hřídele s motorem a ozubenými koly

Systém Gibus Fast Coupling umožňuje rychlé a snadné spojení hnací hřídele, která přenáší pohyb na řetězová kola, s ozubenými kolečky. Stačí zasunout hlavu motoru do držáku motoru a na druhé straně vysunout ozubené kolečko ven tak, aby se obě kolečka spojila a čep zapadl na své místo. Motor bude vždy dokonale vyrovnan s hnacím řemenem, aniž by bylo třeba upevnění na stěnu, protože je pevně spojen s celou konstrukcí pergoly. Spojení je uzavřeno do dvou krytů, které zajišťují bezpečnost a ochranu systému. Systém Fast Coupling usnadňuje také údržbu, jelikož se motor dá rychle a bez problémů demontovat a zase namontovat.



# TECHNICKÉ INFORMACE

## Látka

Látka PVC OPATEX je zatemňovací, má vysoký stupeň ochrany proti UV záření a součinitel propustnosti UV záření (TS) 0.

Látky se dodávají jako jednobarevné ve 2 variantách, jako dvoubarevné pak ve 4 variantách. Vnější strana látky je natřena akrylovou barvou s protiprachovou úpravou, vnitřní strana je zdrsňená kvůli vizuálnímu připodobnění textilií. Vnější strana látky je navíc opatřena transparentní vrstvou, která zabraňuje usazování nečistot na látce.

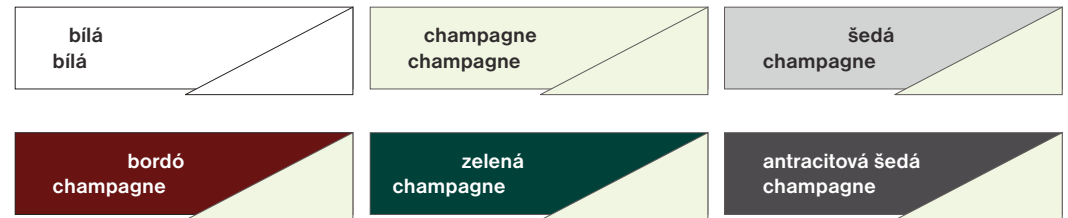
## Povrchová úprava

Použitý hliník je před lakováním podroben úpravě povrchu, aby lak k očištěnému povrchu lépe přilnul. Díky tomu je vrstva laku méně choulostivá na působení povětrnostních vlivů.

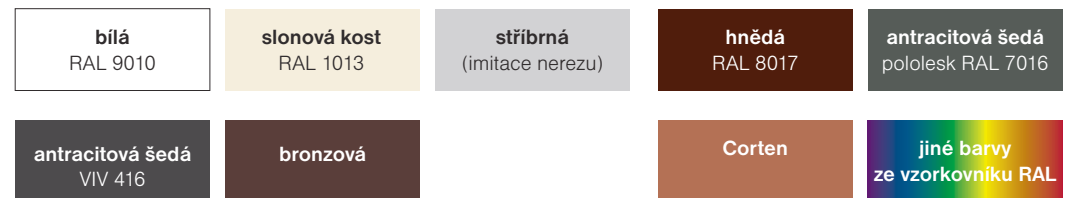
Vrstva laku zajišťuje lepší ochranu hliníku před korozí a agresivními vlivy a vyznačuje se velmi dobrými mechanickými vlastnostmi. Jakost a trvanlivost vrstvy laku je certifikována značkou Qualicoat.

## BARVY LÁTEK

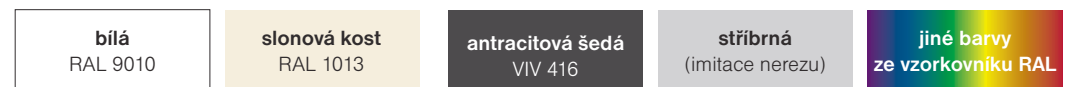
vnější strana – vnitřní strana



## BARVY HLAVNÍCH PROFILŮ



## BARVY NOSNÝCH PROFILŮ LÁTKY



# POHON A OVLÁDÁNÍ



Za vynikající kvalitu pohonů a ovládání odpovídá Somfy. Motory jsou prakticky neviditelně uloženy v navíjecí hřídeli. Výkon je různý podle velikosti potahu. Ovládání zajišťuje komfortní a dokonale bezpečné zatažení a vytažení potahu.

Bezdrátové čidlo Wirefree IO měří intenzitu světla a řídí inteligentní a samočinné zatahování a vytahování potahu, aniž by zohledňovalo chvilkovou oblačnost. Jakmile síla větru měřená bezkabelovým čidlem Eolis Wirefree IO překročí nastavenou mezní hodnotu, potah se automaticky zatáhne. Ovládání nepřetržitě sleduje sílu větru a vždy při silném větru potah zatáhne, takže je ochrana potahu zabezpečena i v případě, kdy nikdo není doma.



## KVALITA



Od potahu po konstrukční detaily, od výroby až k zákazníkovi: Gibus ručí za vynikající kvalitu látek, mechanismů a zpracování i za prvotřídní zákaznický servis a kompetentní poradenství na prodejních místech.



Společnost Gibus testuje pergoly, aby mohla zaručit jejich odolnost vůči větru v souladu s evropskou normou EN 13561.



Pro označení používá Gibus holografickou značku a alfanumerický kód, které zneumožňují padělání. Označení představuje nezaměnitelný punc kvality a autentičnosti Gibus. Tento systém chrání zákazníky a zaručuje vysokou transparentnost, jelikož deklaruje původnost, zemi původu a jakost látek.



Pevná a robustní bioklimatická pergola s certifikovanou bezpečností v souladu s předpisy Evropské unie. Označení CE, které je podle předpisů evropské normy EN 13561 pro bioklimatické pergoly povinné.



Vaše dotazy zodpoví a informace vám ochotně podá náš specialista z partnerské sítě CLIMAX, který si prohlédne místo instalace, poradí vám a vypracuje přesnou cenovou nabídku.



Na výběr je velké množství vzorů, které lze kombinovat s ostatními částmi konstrukce. Bezpočet možností zhotovení potahu na míru, bezmála jako u italského krejčího.



Nejmodernější technologie a řemeslná péče při výrobě mechanismů, které mají dlouhou životnost a dlouhodobě si zachovávají svou funkčnost.

- Konstrukce z lehké hliníkové slitiny.
- Komponenty z nerezové oceli
- Chromování hliníku chrání i ty nejmenší a nesnadno přístupné součásti před povětrnostními vlivy.



Jsme naprosto přesvědčeni o kvalitě našich výrobků a poskytujeme proto na naše pergoly čtyřletou záruku. Záruční podmínky jsou podrobně uvedeny v "Návodu na obsluhu a údržbu", který je přiložen ke každému výrobku.

- Látky s teflonovou úpravou, odolné vůči UV záření, dešti, smogu a plísním.
- Na švy šité nití TENARA® je poskytována desetiletá záruka na opotřebení.
- Dvě řady se speciálními látkami z PVC pro absolutní ochranu před sluncem a deštěm.
- Nové polyesterové látky pro lepší účinek zastínění.
- Látky Screen a Softis pro vaši ochranu, aniž byste se museli vzdát světla.



**Gibus**<sup>®</sup>  
THE SUN FACTORY · ITALY

**CLIMAX**  
stínění pro Váš domov



**Gibus**<sup>®</sup>  
THE SUN FACTORY · ITALY

[www.gibus.com](http://www.gibus.com)