

Venkovní žaluzie
F-80, C-80 / C-80 CC



F-80, C-80 / C-80 CC

Venkovní žaluzie dnes představují nejpoužívanější a neúčinnější způsob venkovního stínění.

Výhodou je především zachycení slunečního svitu před vstupem do budovy, možnost plynulé regulace díky natáčení lamel, dlouhá životnost a možnost motorického ovládání. Venkovní žaluzie s typem lamely ve tvaru C jsou nejčastěji používanou variantou. Typ CC umožňuje díky patentovanému řešení skládání lamel nižší nábal. Typ F představuje variantu lamely bez zahnutých okrajů, která je vhodná především pro vestavbu do boxů a překladů.

Obchodní partner:



CLIMAX®

Pro další informace o produktech značky CLIMAX kontaktujte nejbližšího obchodního partnera CLIMAX nebo navštivte www.climax.cz

50-2019Z

Vyrábíme **Vaše žaluzie ...**

CLIMAX®

to nejlepší pod sluncem



Vyrábíme **Vaše žaluzie ...**



C-80

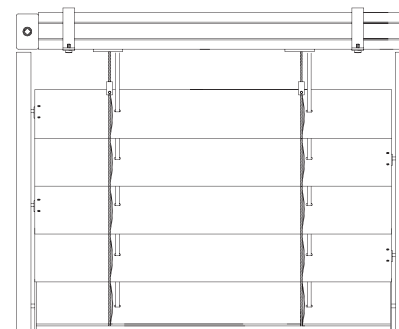
nejpoužívanější typ



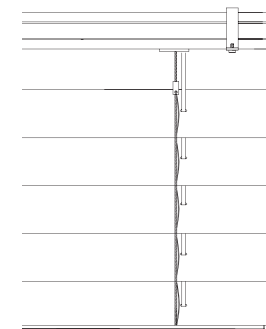
F-80

žaluzie s nižším nábalem

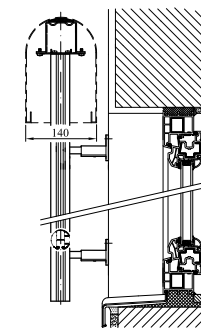
Vyobrazení výrobku



Obr. 1 - boční vedení v lištách



Obr. 2 - boční vedení v lanku



Obr. 3 - samonosný systém, provedení kulaté

Popis

Žaluzie:

- boční vedení ve vodičích lištách nebo v lanku (Obr. 1, 2)
- výběr ze dvou variant lamel (C-80, F-80), šířka lamely 80 mm

Lamela:

- **F-80** bez zahnutých okrajů
- **C-80** se zahnutými okraji
- **C-80 CC** - totožná s C-80, rozdílný je způsob skládání lamel, díky kterému se snižuje výška nábalu až o 20 % standardně ve 14 barvách

Montáž:

- do okenního otvoru, nábal lamel zmenšuje světlost výšku okna, pro překrytí nábalu je možno použít krycí plech nad okenní otvor, nábal lamel nezasahuje do okna, lze dodat se speciálním držákem pro podomítkové provedení do stavebního překladu Heluz
- F-80 je možno instalovat do roletového boxu výšky 180 nebo 205 mm, lze kombinovat se sítí proti hmyzu

Ovládání ruční:

- klika s převodovkou

Ovládání motorické:

- elektromotor 230 V, ovládaný:
 - vypínačem
 - řídicí automatikou
 - dálkovým ovládáním

Samonosný systém:

Horní nosič je připevněn na vodičích lištách. Ty jsou pomocí konzol kotveny na rám okna, nebo na fasádě.

- Provedení **standard** - s hranatými vodičícími lištami
- Provedení **kulaté** - s kulatými vodičícími lištami, možno doplnit kulatým krycím boxem (Obr. 3)

Způsoby kotvení

Montáž do okenního otvoru	Montáž nad okenní otvor	Montáž do stavebního překladu	Montáž F-80 v roletovém boxu
C-80, krycí plech, ruční ovládání	C-80, podomítkové provedení	F-80 v překladu Heluz typ 220	F-80 s boxem zkosným 20°. žaluzie v kombinaci se sítí proti hmyzu

Technické údaje

Typ	Provedení	Typ ovládání	Mezní rozměry		Výška [cm]	Maximální plocha [m ²]
			Šířka [cm]			
			Minimální	Maximální		
C-80 C-80 CC	Standard	Motor	50	400	400	16
		Klika	50	400	400	8
F-80	Standard	Motor	50	350	400	8
		Klika	50	350	400	8
C-80 C-80 CC F-80	Samonosný systém	Motor	50	250	400	10
		Klika	50	250	400	8
F-80	Roletový box	Motor	50	270	350*	8
		Klika	50	270	350	

* nad 300 cm při vytažení žaluzie přechází nábal z boxu

Lamela žaluzie

C-80	C-80 CC	F-80
Tvar lamel a systém jejich skládání	Tvar lamel a systém jejich skládání	Tvar lamel a systém jejich skládání
80	90	80