



 **UMBROSA**[®]
UNIQUE SHADE DESIGN

UNIQUE SHADE DESIGN

The sun is a source of life. But at times it can also shine too brightly leaving you longing for a place in the shade. At Umbrosa we create the shade you need to enjoy the sun. Umbrosa likes to rethink existing products. Our shade designs stand out because of their shape and the way they work. Accessible, playfully innovative and always a twist, our products are never boring. They are simply different. Unique, like you. Choose an Umbrosa product and enjoy comfort, durable Belgian quality and reliable functionality. Ingenious shade designs as the ultimate finishing touch in your garden or on your terrace. A stylish shade solution for people who are looking for that little something extra. At Umbrosa we start with shade and end by creating a unique atmosphere. Practical design as an integrated experience. Your own place in the sun, to relax and unwind.

FR/ Le soleil, c'est la vie. Cependant, ses rayons peuvent parfois s'avérer tellement agressifs que l'on rêve d'un petit coin d'ombre. Umbrosa crée de l'ombre pour vous permettre d'apprécier le soleil. Umbrosa ose repenser des produits existants. Ses créations surprennent par leur conception et leur fonctionnement. Leur design accessible se veut ludique et innovant, avec de petits clins d'œil qui rompent la monotonie. Elles sont tout simplement différentes. Uniques, tout comme vous. En optant pour les produits d'Umbrosa, vous bénéficiez d'un grand confort, d'une qualité belge et d'une fonctionnalité des plus fiables. Ces créations au montage astucieux constituent la touche finale dans votre jardin ou sur votre terrasse. Leur design élégant apporte un petit plus à celles et ceux qui souhaitent profiter pleinement du soleil. Umbrosa crée non seulement de l'ombre, ses produits suscitent également une ambiance unique qui ne laisse pas indifférent. Un design pratique, pour une expérience totale. Votre petit coin d'ombre, pour une détente et un confort absolus.

DE/ Sonne ist Leben. Aber manchmal ist es in der Sonne einfach zu heiß und dann sehnt man sich nach einem Platz im Schatten. Umbrosa schafft Schatten, damit Sie die Sonne genießen können. Umbrosa wagt es, vorhandene Produkte neu zu gestalten. Unsere Schattenspende bestechen durch ihre Form und Funktionalität. Sie haben ein ansprechendes Design, sind verspielt und innovativ zugleich und durchbrechen die Langeweile mit einem Augenzwinkern. Sie sind einfach anders. Einzigartig, genau wie Sie. Wenn Sie sich für die Produkte von Umbrosa entscheiden, genießen Sie Komfort, nachhaltige belgische Qualität und zuverlässige Funktionalität. Auf raffinierte Art zusammengesetzte Schattenspende verleihen Ihrem Garten oder Ihrer Terrasse den letzten Schliff. Ein stets stilvolles Design für alle, die mehr wollen als nur einen Schattenplatz. Umbrosa schafft mehr als nur Schatten. Unsere Produkte kreieren eine einzigartige Atmosphäre, die niemanden unberührt lässt. Ein praktisches Design als Gesamterlebnis. Ihr individueller Platz unter der Sonne zum Entspannen mit allem Komfort.

NL/ Zon doet leven. Maar soms kan de zon fel uit de hoek komen en dan verlangt u naar een plekje in de schaduw. Bij Umbrosa maken we schaduw zodat u kunt genieten van de zon. Umbrosa durft bestaande producten te herdenken. Onze schaduwcreaties vallen op door hun vorm en werking. Ze hebben een toegankelijk design, speels vernieuwend en altijd met een knipoog die de saaiheid doorbreekt. Ze zijn gewoon anders. Uniek, net als u. Kiest u voor de producten van Umbrosa dan geniet u van comfort, duurzame Belgische kwaliteit en betrouwbare functionaliteit. Ingenieur in elkaar gestoken schaduwcreaties als ultieme finishing touch in uw tuin of op uw terras. Steeds stijlvol vormgegeven voor wie net iets meer wil onder de zon. Umbrosa maakt dus méér dan schaduw. Onze producten creëren een unieke sfeer die niemand onbewogen laat. Praktisch design als totaalbeleving. Uw eigen plekje onder de zon om te ontspannen in alle comfort.

IT/ Il sole è risorsa di vita. Ma a volte la forza della sua luce può essere troppo intensa e dobbiamo cercare riparo, un posto all'ombra. In Umbrosa noi creiamo l'ombra che le permette di godere del sole. Umbrosa ha il coraggio di ripensare prodotti esistenti. Le nostre creazioni per l'ombra si distinguono per la loro forma e per i sistemi di funzionamento. Dal design accessibile, allegro e innovativo. C'è sempre quel qualcosa in più che rende i nostri prodotti mai banali. Sono semplicemente diversi e unici, ... proprio come Lei. Scegli un prodotto Umbrosa, beneficerà del comfort, dell'affidabile qualità della manifattura belga. Ombra creata con sistemi ingegnosi e di design, segno di distinzione per il suo giardino o terrazzo. Una soluzione di stile per chi cerca sempre quel qualcosa in più. Umbrosa non fa solo ombra. I nostri prodotti creano un'atmosfera unica che non lascia indifferenti. Un design funzionale come esperienza integrata. Il suo posto al sole dove rilassarsi col massimo comfort.

ES/ El sol da vida. Pero a veces el sol puede ser tan fuerte que usted busca desesperadamente un lugar a la sombra. En Umbrosa creamos sombra de modo que usted pueda disfrutar con el sol. Umbrosa se atreve a cuestionar los productos existentes. Nuestras creaciones de sombra destacan por su forma y funcionalidad. Su diseño accesible e innovador incluye siempre un toque juguetón que rompe la monotonía. Son simplemente distintos. Únicos, igual que usted. Optando por los productos de Umbrosa obtendrá comodidad, calidad duradera belga y funcionalidad fiable. Creaciones de sombra ingeniosamente compuestas que dotarán a su jardín o terraza de un toque final. Y siempre con un elegante estilo, salga el sol por donde quiera. O sea, que Umbrosa crea más que sombra. Nuestros productos garantizan un ambiente único que no deja indiferente a nadie. Ofrecen un diseño práctico como experiencia total. Su propio sitio bajo el sol para relajarse en toda comodidad.

ECLIPSE®

BY UMBROSA



Architects Nicolas Verraver and Gauthier Desplanque began their design bureau, NG Design, from their existing architectural bureau, NG Architect. NG Design expresses their passion for design, their love of everything that combines beauty and function, and their respect for the environment.



1.0

The Eclipse brings down the final curtain on the limitations of the traditional parasol. Eclipse's flat design results in a cosmic form that creates visual rest. When designing the Eclipse, shade was not the only consideration. Other aspects that merited attention were the creation of an attractive and functional design that could be put into use quickly and easily.

FR/ Grâce au modèle Eclipse, les limites du parasol traditionnel sont désormais de l'histoire ancienne. Le design plat d'Eclipse lui confère une allure cosmique ayant un véritable impact visuel. Lors de la conception d'Eclipse, l'ombre ne fut pas le seul point d'attention. D'autres aspects tout aussi importants résidaient dans la création d'un design à la fois attrayant et fonctionnel, facile et rapide à mettre en œuvre.

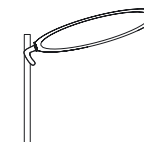
DE/ Mit dem Eclipse-Schirm gehören die Beschränkungen der klassischen Sonnenschirme definitiv der Vergangenheit an. Das flache Design des Eclipse-Schirms resultiert in einer kosmischen Form, die visuelle Ruhe kreiert. Beim Entwurf des Eclipse-Modells haben wir uns jedoch nicht nur auf die Aufgabe als Schattenspender konzentriert. Ein weiterer wichtiger Aspekt war die Schaffung eines attraktiven und funktionellen Designs für einen schnellen und einfachen Gebrauch.

NL/ De Eclipse reikt verder dan de beperkingen van de traditionele parasol. Het vlakke ontwerp van de Eclipse roept een kosmische vorm op die een visuele rust uitstraalt. Bij het ontwerp van de Eclipse was schaduw niet het enige doel. De aandacht ging ook naar het creëren van een aantrekkelijke maar functionele parasol die u snel en gemakkelijk opstelt.

IT/ Con Eclipse cala definitivamente il sipario sui limiti dell'ombrellone tradizionale. Il design piatto di Eclipse genera una forma cosmica che crea equilibrio e benessere visivo. Nella progettazione di Eclipse, l'ombra non è stata l'unica considerazione. Altri aspetti che hanno richiesto attenzione sono stati la creazione di un design attraente e funzionale da poter usare in modo rapido e semplice.

ES/ Con la Eclipse se baja el telón de las sombrillas tradicionales. El diseño plano de la Eclipse resulta en una forma cósmica que crea un descanso virtual. La sombra no fue la única consideración a la hora de diseñar la Eclipse. Otro aspecto que se mereció atención fue la creación de un diseño atractivo y funcional que se pudiera utilizar rápida y fácilmente.





ECLIPSE®

see details p. 20

SEE HOW THIS WORKS:
[YOUTUBE.COM/UMBROSAINNOVATION](https://www.youtube.com/umbrosainnovation)

'SIMPLICITY IS NOT
THE GOAL, IT'S
THE BY-PRODUCT
OF A GOOD IDEA'

INFINA®

BY UMBROSA



Dirk Wynants earned international fame as a trendsetter in outdoor living. More than anyone else, he drew his inspiration from an engaged and creative vision of design. He has attention not only for the material requirements, but he also explores the different ways of answering some of the important themes circulating in society. For him, contemporary design is more than a matter of trendy or attractive objects. Design is about innovative solutions that contribute to making a better world.

DIRK WYNANTS

2.0

Why are you always looking at the least attractive side of a parasol? Why is the serenity disturbed by the busyness of ribs and stretchers? Infina proves that it does not have to be that way. This parasol is not only visually very restful, but it also scores significantly better than the traditional parasol in terms of wind resistance. Clear evidence that aesthetics can, indeed, be combined with sustainability. And that one can always do things better.

FR/ Pourquoi regardons-nous toujours les aspects les moins attrayants du parasol ? Pourquoi l'omniprésence de côtes et de baleines vient-elle perturber notre sérénité ? Infina démontre qu'il ne doit pas en être ainsi. Ce parasol est non seulement très sobre visuellement, mais sa résistance au vent est également bien meilleure que celle d'un parasol traditionnel. Une preuve évidente que résistance et esthétisme peuvent cohabiter. Ce parasol se révélera toujours le plus performant...

DE/ Warum blickt man stets auf die am wenigsten attraktive Seite eines Sonnenschirms? Warum wird die Klarheit von unruhigen Streben und Stangen unterbrochen? Infina beweist, dass es nicht so sein muss. Dieser Sonnenschirm strahlt nicht nur eine visuelle Ruhe aus, sondern hat auch eine wesentlich bessere Windbeständigkeit als klassische Sonnenschirme. Ein klarer Beweis dafür, dass Ästhetik sich tatsächlich mit Strapazierfähigkeit kombinieren lässt. Und dass man immer alles noch besser machen kann.

NL/ Waarom kijken we altijd naar de minst aantrekkelijke kant van een parasol? Waarom verstoren de drukke baleinen en een baleinhouder elk gevoel van rust? De Infina laat zien dat het ook anders kan. Deze parasol is niet alleen visueel zeer rustgevend, maar scoort ook aanzienlijk beter op het vlak van windweerstand in vergelijking met een traditionele parasol. Het overduidelijke bewijs dat esthetiek en duurzaamheid hand in hand kunnen gaan. En dat het dus altijd beter kan!

IT/ Perché si guarda sempre il lato meno attraente di un ombrellone? Perché la bellezza viene compromessa dalla presenza di stecche e tenditori? Infina dimostra che tutto ciò può essere diverso, con un ombrellone non solo molto piacevole esteticamente, ma nettamente superiore a un ombrellone tradizionale in termini di resistenza al vento. Prove chiare che l'estetica può essere senza dubbio coniugata con la tecnica. Per fare cose sempre più innovative.

ES/ ¿Por qué siempre observamos el lado menos atractivo de una sombrilla? ¿Por qué se perturba la serenidad con elementos como varillas y tensores? La Infina prueba que esto no tiene por qué ser así. Esta sombrilla no solo es visualmente relajante, sino que también ofrece mejores prestaciones que la sombrilla tradicional en materia de resistencia al viento. Una clara evidencia de que lo estético también se puede combinar con la durabilidad y de que uno siempre puede hacer mejor las cosas.





INFINA®
ROUND

see details p. 24



INFINA®
SQUARE

SEE HOW THIS WORKS:
[YOUTUBE.COM/UMBROSAINNOVATION](https://www.youtube.com/umbrosainnovation)

'MINIMALISM IS
NOT A LACK OF
SOMETHING,
IT'S SIMPLY THE
PERFECT AMOUNT
OF SOMETHING'

ICARUS®

BY UMBROSA



The Antwerp-based design triumvirate Bundl was established in 2008. In conjunction with the client, they sketch the outlines of their new products. That leads to new ideas that challenge every organization to grow further with radical and revolutionary products.

BUNDL

Icarus was designed as a confluence of the primitive need to create shade and the requirements of contemporary society. Bundl has combined the simplicity of the natural leaf that offers protection with an intuitive, well conceived mechanical system and high-quality materials. This product distinguishes itself from the more traditional, mechanical shade systems by its simplicity. Its beauty gives shade an additional dimension.

FR/ Icarus est né du besoin primaire de créer de l'ombre et des exigences de la société contemporaine. Bundl a allié la simplicité de cette feuille naturelle, offrant une protection grâce à un système mécanique intuitif très bien conçu et à des matériaux de haute qualité. Par sa simplicité, ce produit se démarque des systèmes d'ombrage mécaniques plus traditionnels. Sa beauté confère à l'ombre une dimension supplémentaire.

DE/ Icarus entstand aus der Zusammenführung des primitiven Bedürfnisses nach der Schaffung von Schatten und den Bedürfnissen der modernen Gesellschaft. Bundl hat die Schlichtheit des schützenden natürlichen Blattes mit einem intuitiven, durchdachten mechanischen System und qualitativ hochwertigen Materialien kombiniert. Dieses Produkt hebt sich durch seine Schlichtheit von den klassischeren, mechanischen Schirmsystemen ab. Seine Schönheit verleiht dem Schatten eine neue Dimension.

NL/ De Icarus ontstond uit een mix van de primitieve behoefte aan schaduw en de eisen van de moderne maatschappij. Bundl combineerde de eenvoud van een beschermend, natuurlijk blad met een intuïtief, doordacht mechanisme en hoogstaande materialen. Hoe dit product het verschil maakt met de traditionelere mechanische schaduwsystemen? Simpel: door zijn eenvoud. De pracht van deze parasol geeft schaduw een extra dimensie.

IT/ Icarus è stato disegnato con l'intento di coniugare i bisogni primordiali di creare ombra e le esigenze della società contemporanea. Bundl unisce la semplicità della protezione offerta in natura dalle foglie con una geniale progettazione del sistema meccanico e materiali di alta qualità. Il prodotto si distingue dai tradizionali sistemi meccanici di ombreggiatura per la semplicità. La sua bellezza conferisce all'ombra un'altra dimensione.

ES/ La Icarus se diseñó como una confluencia de la necesidad primitiva de crear sombra con los requisitos de la sociedad moderna. En la Bundl se ha combinado la simplicidad de la hoja natural que ofrece protección con un sistema intuitivo y mecánicamente bien concebido y materiales de alta calidad. Gracias a su simplicidad, este producto se distingue de los sistemas de sombra mecánicos más tradicionales. Su belleza aporta a la sombra una dimensión adicional.

3.0





ICARUS®

see details p. 28

SEE HOW THIS WORKS:
[YOUTUBE.COM/UMBROSAINNOVATION](https://www.youtube.com/umbrosainnovation)

'GOOD DESIGN IS A FACILITATOR, BOTH IN TERMS OF THE CHARACTERISTICS OF THE PRODUCT ITSELF AND AS PART OF ITS SURROUNDINGS'

SPECTRA®

BY UMBROSA



Dirk Wynants earned international fame as a trendsetter in outdoor living. More than anyone else, he drew his inspiration from an engaged and creative vision of design. He has attention not only for the material requirements, but he also explores the different ways of answering some of the important themes circulating in society. For him, contemporary design is more than a matter of trendy or attractive objects. Design is about innovative solutions that contribute to making a better world.

DIRK WYNANTS

4.0

If you do not want to have any obstacle in the middle of a parasol, you need a design process that questions everything. That means that you will not end up with the run-of-the-mill parasol that we have long been familiar with. The Spectra is not only breathtakingly beautiful thanks to its flat design, but it is also functionally pioneering with its fan principle, which closes the parasol horizontally rather than vertically. With its no-compromise and minimalistic design, it adds the finishing touch to gardens and patios under all conditions.

FR/ Pour n'avoir aucun obstacle au milieu du parasol, il faut inévitablement tout remettre en question lors de la conception. Il faut donc oublier ce banal parasol que nous ne connaissons que trop bien. Le design aplati du Spectra le rend non seulement absolument magnifique, mais ce système d'ombrage est également très avant-gardiste sur le plan fonctionnel grâce à son principe d'éventail fermant le parasol horizontalement et non verticalement. Au travers de son design affirmé et minimaliste, ce parasol apporte la touche finale aux cours et jardins, quelles que soient les conditions.

DE/ Wenn man kein einziges Hindernis in der Mitte eines Sonnenschirms haben möchte, benötigt man einen Designprozess, der alles in Frage stellt. Dabei wird am Ende nicht einer dieser 08/15-Schirme herauskommen, wie wir sie lange gekannt haben. Der Spectra-Schirm ist dank seines flachen Designs nicht nur atemberaubend schön, sondern mit seinem Fächerprinzip, mit dem der Sonnenschirm horizontal statt vertikal geschlossen wird, auch in funktioneller Hinsicht bahnbrechend. Mit seinem kompromisslosen und minimalistischen Design verleiht er Gärten und Terrassen den letzten Schliff - in jeder Situation.

NL/ Wil je elk obstakel uit het midden van een parasol bannen? Dan moet je tijdens de ontwerpfase werkelijk elk detail in vraag stellen. Het resultaat? Een parasol die in niets gelijkt op de alledaagse parasols waarmee we zo vertrouwd zijn. De Spectra is adembenemend mooi dankzij zijn vlakke ontwerp en baanbrekend functioneel dankzij het waaiersysteem. Met dit systeem vouwt u de parasol niet verticaal maar horizontaal dicht. De compromissloze uitstraling en het minimalistische ontwerp geven uw tuin of patio een echte finishing touch, ongeacht de weersomstandigheden.

IT/ Per non avere intralci al centro del ombrellone, è necessario un processo di design che metta tutto in discussione. Ciò significa che alla fine non sarà il solito ombrellone che conosciamo da sempre. Spectra non è soltanto di una bellezza mozzafiato grazie al design piatto, ma prevede anche un funzionamento all'avanguardia con il principio del movimento a ventaglio che chiude l'ombrellone in orizzontale anziché in verticale. Il suo design minimalista e senza compromessi aggiunge un tocco raffinato al giardino e al patio, in qualsiasi situazione.

ES/ Si usted no desea encontrarse con un obstáculo en el centro de la sombrilla, necesita un proceso de diseño que lo cuestione todo. Eso significa que no obtendrá la sombrilla a la que hemos estado habituados durante mucho tiempo. La sombrilla Spectra no solo es impresionantemente bonita por su diseño plano, sino que además es funcionalmente pionera con su principio de abanico gracias al cual la sombrilla se cierra horizontalmente y no verticalmente. Su diseño poco comprometido y minimalista aporta el toque final a jardines y patios de cualquier tipo.





**SPECTRA®
SQUARE**

see details p. 32



**SPECTRA®
ROUND**

SEE HOW THIS WORKS:
[YOUTUBE.COM/UMBROSAINNOVATION](https://www.youtube.com/umbrosainnovation)

‘CONTINUAL
IMPROVEMENT
IS AN UNENDING
JOURNEY’

RIMBOU®

BY UMBROSA



Pieter Willemyns came into contact with Umbrosa when he was finishing his design studies in 2007.

His openness and creativity led to groundbreaking concepts in terms of shade-creation. He has since grown to become responsible for Design and Product Development at Umbrosa.

True to the company's strategy, Pieter wants to design products that are smarter, more creative, less complicated, and surprising. He wants to make shade like no-one has ever before.

PIETER WILLEMYS

Parasols are for people. Lotus and Venus are for the individual. For those who want their own place out of the sun. A place in the shade inspired by nature. A leaf that makes shade for you. A leaf you can easily adjust depending on the position of the sun. A shade-leaf that makes that place in the sun your place in the shade.

FR/ Les parasols abritent tout le monde. Lotus et Venus prennent soin de chacun. Ils sont conçus pour ceux qui veulent leur propre coin ombragé. Une place à l'ombre, inspirée par la nature. Une feuille qui vous fait de l'ombre, juste pour vous. Une feuille qu'il vous sera facile d'ajuster pour suivre la course du soleil. Une feuille d'ombre qui fait de votre place au soleil votre petit coin ombragé.

DE/ Sonnenschirme wurden für Menschen gemacht. Lotus und Venus wurden für Individualisten geschaffen. Für Menschen, die nach ihrem eigenen Platz im Schatten suchen. Ein Plätzchen im Schatten, das von der Natur inspiriert wurde. Ein Schirm, der Ihnen Schatten spendet. Ein Schirm, der sich leicht an den Stand der Sonne anpassen lässt. Ein Schattenspendler, der aus einem Platz in der Sonne Ihren Platz im Schatten macht.

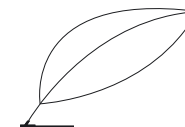
NL/ Parasols zijn bedoeld voor mensen. Lotus en Venus daarentegen zijn bestemd voor het individu. Voor hen die een eigen plekje uit de zon willen. Een schaduwrijk toevluchtsoord geïnspireerd door de natuur. Een blad dat voor u alleen schaduw creëert. Een blad dat u gemakkelijk kunt afstemmen op de stand van de zon. Een schaduwblad dat een plekje in de zon omtovert tot uw eigen plekje in de schaduw.

IT/ Gli ombrelloni sono per la gente. Lotus e Venus sono per l'individuo. Per coloro che vogliono uno un proprio spazio privato al riparo dal sole. Un luogo all'ombra ispirato dalla natura. Una foglia che fa ombra per te. Una foglia facilmente regolabile in base alla posizione del sole. Una foglia ombreggiante che rende quel posto al sole il tuo spazio all'ombra.

ES/ Las sombrillas son para las personas. La Lotus y Venus son para el individuo. Para aquellos que desean disfrutar de su propio lugar bajo el sol. Un lugar en la sombra inspirado por la naturaleza. Una hoja que crea una sombra para usted. Una hoja que puede ajustar fácilmente en función de la posición del sol. Una hoja de sombra que convierte ese lugar en el sol en su lugar en la sombra.

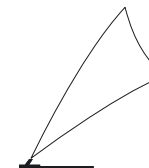
5.0





RIMBOU®
LOTUS

see details p. 36



RIMBOU®
VENUS

SEE HOW THIS WORKS:
[YOUTUBE.COM/UMBROSAINNOVATION](https://www.youtube.com/umbrosainnovation)

'BEAUTY LIES IN
PERFECT HARMONY
BETWEEN YOU AND
NATURE'

INGENUA®

BY UMBROSA



Pieter Willemys came into contact with Umbrosa when he was finishing his design studies in 2007. His openness and creativity led to groundbreaking concepts in terms of shade-creation. He has since grown to become responsible for Design and Product Development at Umbrosa.

True to the company's strategy, Pieter wants to design products that are smarter, more creative, less complicated, and surprising. He wants to make shade like no-one has ever before.

PIETER WILLEMYS

People have been creating shade for centuries with the help of tarpaulins and canvas. But thanks to the creativity of Pieter Willemys and the ingenuity of Jimmy Vanhoucke, Ingenua brings you beauty and functionality. Thanks to an ingenious slider system, a taut shade fabric can be adjusted easily, making it possible for you to adjust the position of the fabric with the angle of the sun. With its clean lines and contemporary forms, Ingenua turns your garden into an outdoor room where beauty and functionality vie for pride of place.

FR/ Depuis des siècles, l'homme a su se créer des zones d'ombre à l'aide de toiles et de tissus. Mais grâce à la créativité de Pieter Willemys et à l'imagination de Jimmy Vanhoucke, Ingenua vous offre beauté et fonctionnalité. Grâce à un système coulissant ingénieux, le tissu d'ombrage tendu peut facilement être ajusté, vous permettant ainsi de modifier la position du tissu en fonction de l'angle du soleil. Avec ses lignes sobres et ses formes contemporaines, Ingenua transforme votre jardin en une pièce en plein air où rivalisent beauté et fonctionnalité.

DE/ Der Mensch schafft seit Jahrhunderten Schatten mithilfe von Planen und Segeltuch. Dank der Kreativität von Pieter Willemys und dem Erfindergeist von Jimmy Vanhoucke bringt Ihnen Ingenua nun auch Schönheit und Funktionalität. Mit seinem ausgeklügelten Schiebesystem lässt sich das straffe Sonnenschirmtuch leicht anpassen. So können Sie die Ausrichtung des Tuchs an den Winkel der Sonneneinstrahlung anpassen. Mit seinen klaren Linien und modernen Formen verwandelt Ingenua Ihren Garten in einen „Gartenraum“, in dem Schönheit und Funktionalität um den Ehrenplatz wetteifern.

NL/ Al eeuwenlang creëren we schaduw met zeildoeken en canvas. Dankzij de creativiteit van Pieter Willemys en de vindingrijkheid van Jimmy Vanhoucke gaan schoonheid en functionaliteit voortaan hand in hand. Dankzij een ingenieus schuifstelsysteem kunt u de strakke schaduwstof gemakkelijk aanpassen. Zo stemt u de positie van de stof eenvoudig af op de stand van de zon. Met zijn sobere lijnen en moderne vormen verandert de Ingenua uw tuin in een buitenverblijf waar schoonheid en functionaliteit elkaar naar de kroon steken.

IT/ Da secoli l'uomo crea l'ombra con teli e tessuti. Ma grazie alla creatività di Pieter Willemys e all'ingenuità di Jimmy Vanhoucke, ora Ingenua offre anche bellezza e funzionalità. L'ingegnoso sistema scorrevole consente di regolare facilmente il telo sotto tensione variando l'inclinazione in base all'angolo del sole. Con le linee sobrie e le forme attuali, Ingenua trasforma il giardino in una stanza all'aperto dove rivalleggiano bellezza e funzionalità.

ES/ Las personas han estado creando sombra durante siglos con la ayuda de lonas y tejidos, pero gracias a la creatividad de Pieter Willemys y al ingenio de Jimmy Vanhoucke, la Ingenua le ofrece belleza y funcionalidad. Un ingenioso sistema de corredera permite ajustar fácilmente un tejido tupido ideal para crear sombra, permitiendo ajustar la posición del tejido al ángulo del sol. Con sus líneas sobrias y sus formas contemporáneas, la Ingenua convierte su jardín en una habitación exterior donde la belleza y la funcionalidad compiten por llevarse el premio.

6.0





INGENUA[®]
RECTANGLE



INGENUA[®]
TRIANGLE



INGENUA[®]
SQUARE



INGENUA[®]
PENTA

see details p. 40

SEE HOW THIS WORKS:
[YOUTUBE.COM/UMBROSAINNOVATION](https://www.youtube.com/umbrosainnovation)

'SIMPLICITY IS
THE ULTIMATE
SOPHISTICATION'

PARAFLEX®

BY UMBROSA

7.0



In 1999, Peter Leleu conceived of the Paraflex as the solution for a problem that he was confronted with every day of his life... parasols that caught the wind and flew off. A practical, hands-on design that has proven attractive for both the project sector and private individuals. Peter currently heads up sales at Umbrosa.

PETER LELEU

Parasols often have to contend with wind. Peter brought the traditional parasol design into question and designed a parasol brace for mounting on walls or the sides of poles. The result has a number of strengths: a strong, light and space-saving solution that provides maximum shade thanks to its adjustable arm. Twelve years later, Paraflex has become a timeless parasol that is proving its worth around the world every day.

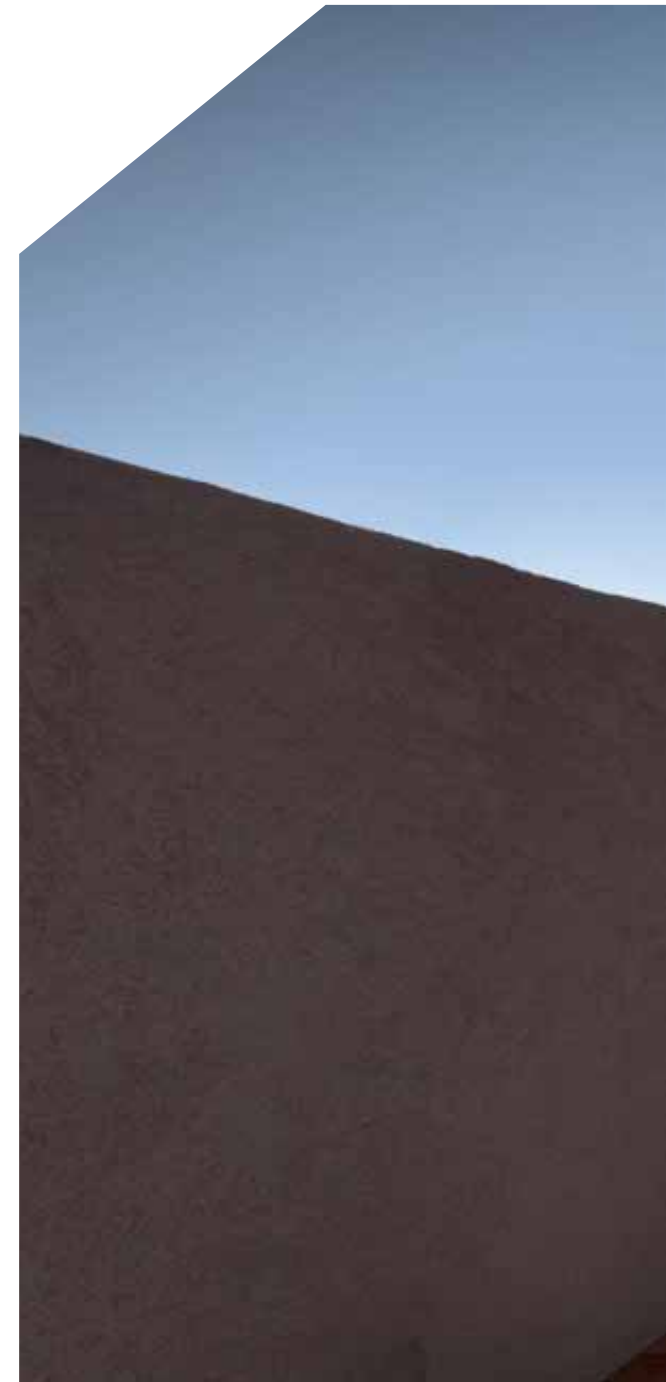
FR/ Les parasols sont souvent soumis à des vents violents. Peter a remis en question le design traditionnel du parasol et a conçu un pied de parasol destiné à être fixé aux murs ou sur les flancs de poteaux. Le résultat présente de nombreux points forts : une solution robuste, légère et peu encombrante, offrant un maximum d'ombre grâce à son bras ajustable. Douze ans plus tard, Paraflex est devenu un parasol intemporel faisant ses preuves chaque jour dans le monde entier.

DE/ Sonnenschirme müssen häufig starken Winden standhalten. Peter hat das klassische Sonnenschirmdesign in Frage gestellt und einen Mast zur Montage an der Wand oder den Seiten von Konsolen geschaffen. Das Ergebnis hat eine Reihe von Vorteilen: eine stabile, leichtgewichtige und platzsparende Lösung, die dank des einstellbaren Arms maximalen Schatten bietet. Zwölf Jahre später hat sich der Paraflex zu einem zeitlosen Sonnenschirm entwickelt, der seinen Wert jeden Tag auf der ganzen Welt unter Beweis stellt.

NL/ Parasols hebben vaak te kampen met windvlagen. Peter stelde het traditionele parasolontwerp in vraag en ontwierp een parasolsteun die u aan de muur of de zijkant van een paal kunt monteren. Het resultaat heeft tal van troeven: deze sterke, lichte en plaatsbesparende oplossing zorgt voor een maximale schaduw dankzij de verstelbare arm. Nu, twaalf jaar later, is de Paraflex een tijdloze parasol die overal ter wereld zijn nut bewijst.

IT/ Spesso gli ombrelloni devono competere con venti forti. Peter ha messo in discussione il design tradizionale dell'ombrellone e ha concepito un apposito sostegno per il montaggio a parete o sui lati del palo. Il risultato presenta numerosi vantaggi uniti in una soluzione salvaspazio robusta e leggera capace, grazie al suo braccio regolabile, di creare varie zone d'ombra. Dodici anni dopo, Paraflex è diventato un ombrellone senza tempo, che ogni giorno dimostra il proprio valore in tutto il mondo.

ES/ Las sombrillas suelen tener que enfrentarse a la fuerza del viento. Peter cuestionó el diseño tradicional de la sombrilla y diseñó un brazo de sombrilla para montar en paredes o laterales de postes. El resultado presenta diversas ventajas: se trata de una solución resistente, ligera y que ahorra espacio. Además, ofrece una sombra máxima gracias a su brazo ajustable. Doce años después, la Paraflex se ha convertido en una sombrilla atemporal que prueba su valía a diario en todo el mundo.

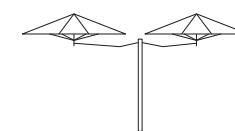




PARAFLEX®
WALLFLEX

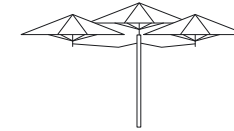


PARAFLEX®
MONOFLEX



PARAFLEX®
DUOFLEX

see details p. 46



PARAFLEX®
MULTIFLEX

SEE HOW THIS WORKS:
[YOUTUBE.COM/UMBROSAINNOVATION](https://www.youtube.com/umbrosainnovation)

'AN ORIGINAL IDEA
MAKES DESIGN
DISTINCTIVE BUT
FUNCTION MAKES
IT WORK'

'INSPIRING REFERENCES'



ECLIPSE® BY UMBROSA





ECLIPSE® BY UMBROSA



CHARACTERISTICS

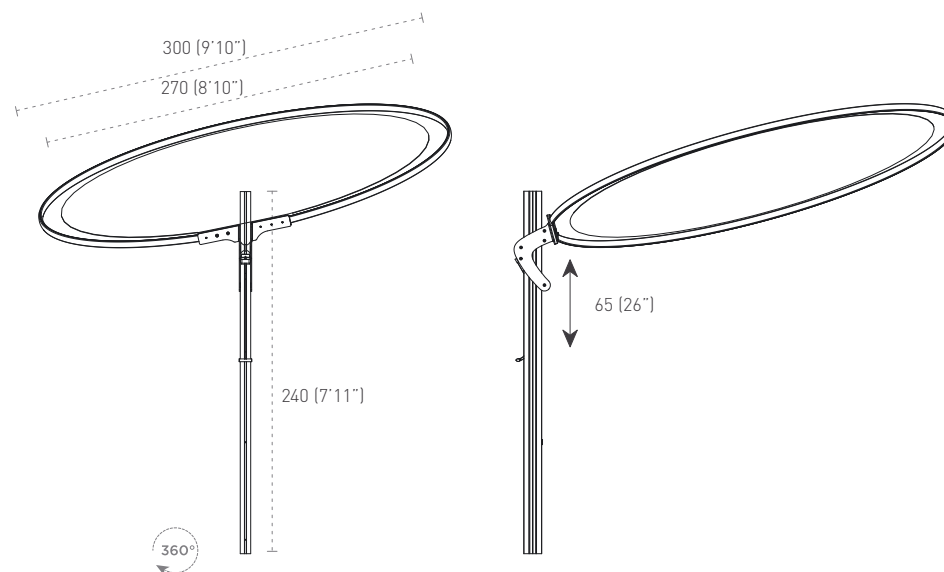
- 1** Easy-to-use pneumatic handle to adjust height
- 2** Easy to remove the canopy
- 3** 360° rotation of the screen
- 4** Storage bag for compact storage**



AVAILABLE COLOURS

see p. 52

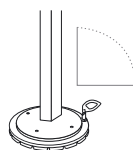
SPECIFICATIONS



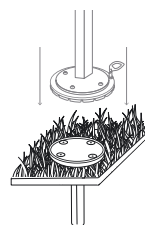
SEE HOW THIS WORKS:
YOUTUBE.COM/UMBROSAINNOVATION

INSTALLATION

FIXED BASE

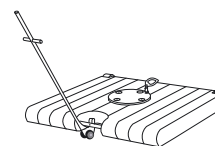


SURFACE FITTING**
WITH ROTATION
SUPPORT

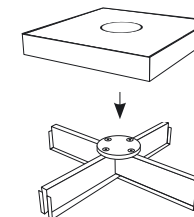


IN-GROUND
FITTING*

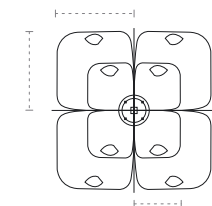
MOVABLE BASE for more info see p. 50



MOBILE BASE + LEVER*



TILE BASE + COVER*



LEAFS*

** INCLUDED * OPTIONAL



INFINA® BY UMBROSA





INFINA® BY UMBROSA

CHARACTERISTICS

- 1** Easy to open with rope pull
- 2** Easy to "hide" the rope in pole
- 3** Stainless steel cables support the ribs
- 4** Movable base
- 5** Smart design

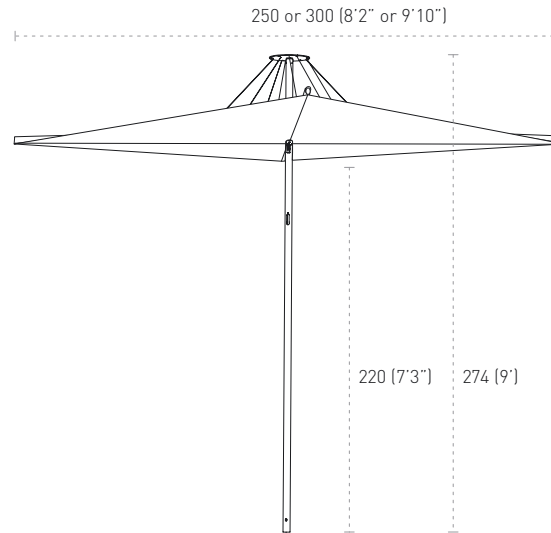


AVAILABLE COLOURS

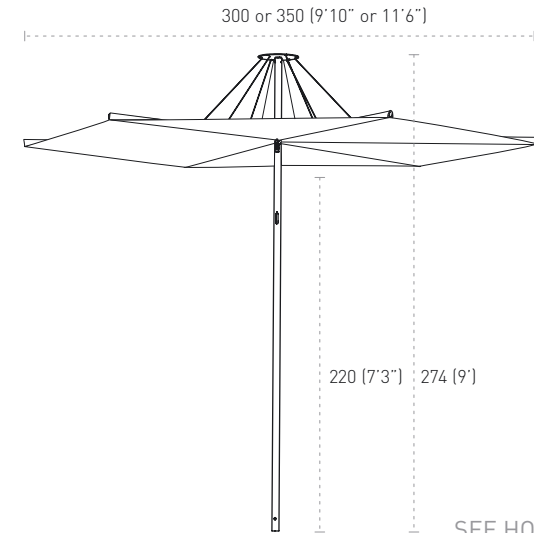
see p. 52

SPECIFICATIONS

SQUARE



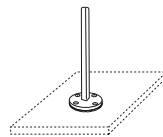
ROUND



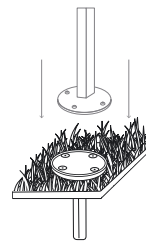
SEE HOW THIS WORKS:
[YOUTUBE.COM/UMBROSAINNOVATION](https://www.youtube.com/umbrosainnovation)

INSTALLATION

FIXED BASE

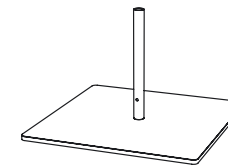


SURFACE FITTING**

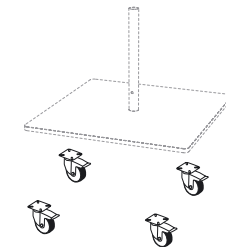


IN-GROUND FITTING*

MOVABLE BASE for more info see p. 50



MOBILE BASE*



WHEEL SET*

** INCLUDED * OPTIONAL



ICARUS® BY UMBROSA





ICARUS® BY UMBROSA

CHARACTERISTICS

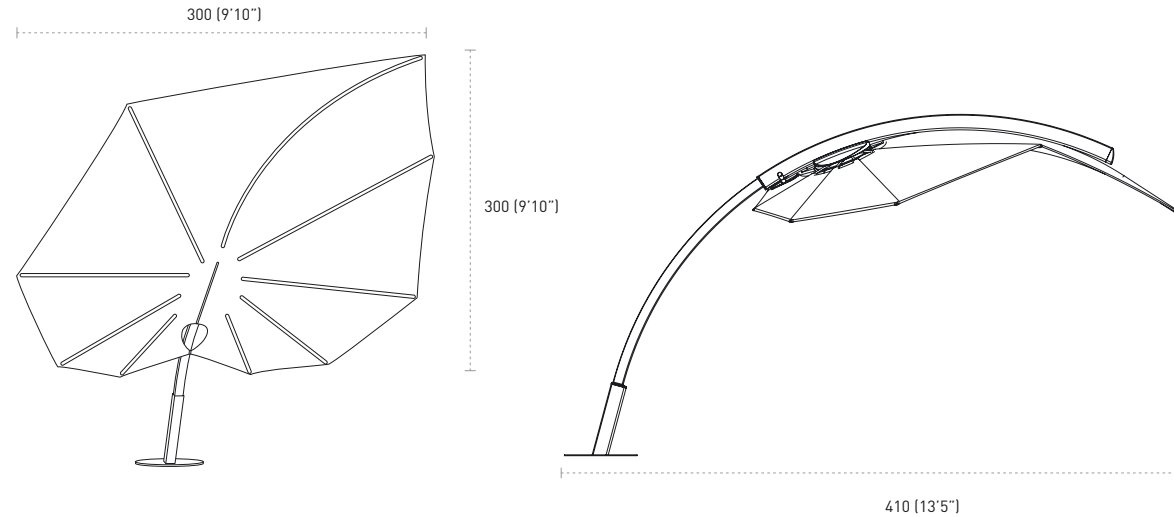
- 1** Telescopic mast
- 2** Easy to open
- 3** Smart design
- 4** 360° rotation
- 5** Storage bag



AVAILABLE COLOURS

see p. 52

SPECIFICATIONS

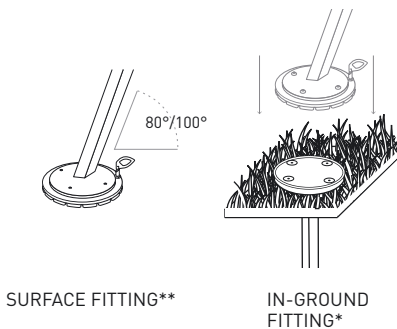


SEE HOW THIS WORKS:
[YOUTUBE.COM/UMBROSAINNOVATION](https://www.youtube.com/UMBROSAINNOVATION)

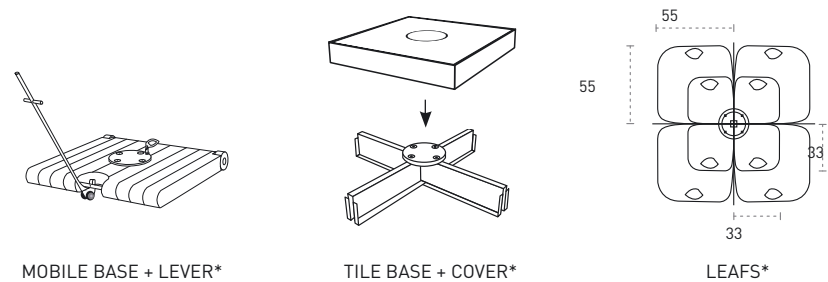


INSTALLATION

FIXED BASE



MOVABLE BASE for more info see p. 50

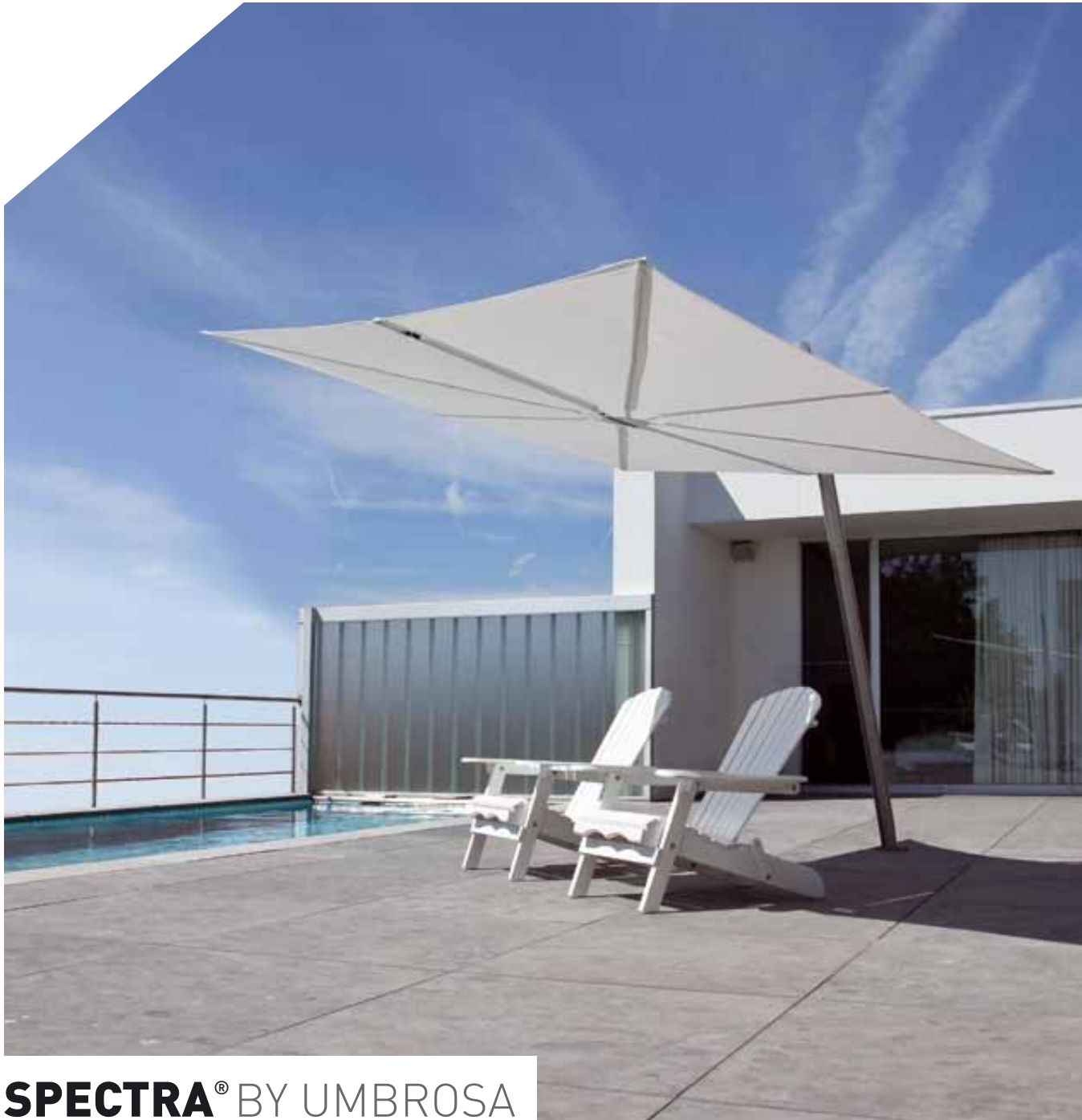


** INCLUDED * OPTIONAL

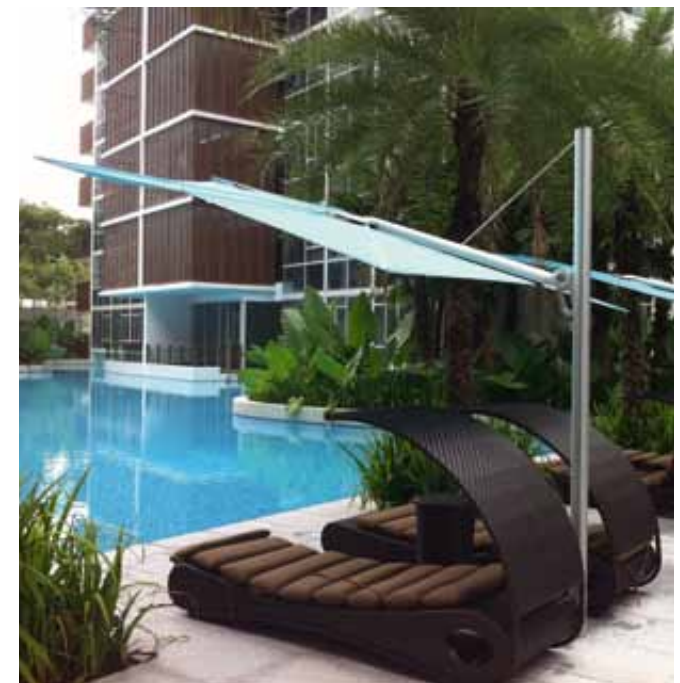


SPECTRA® BY UMBROSA



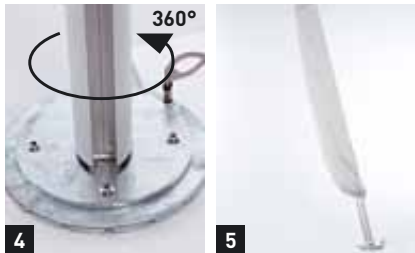


SPECTRA® BY UMBROSA



CHARACTERISTICS

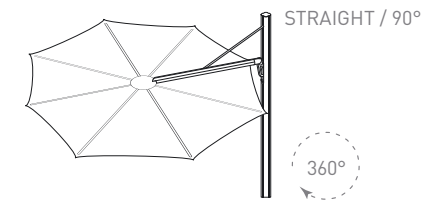
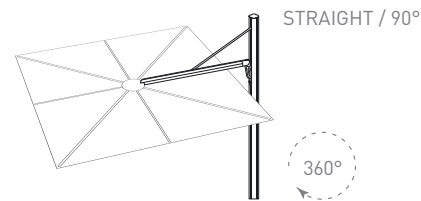
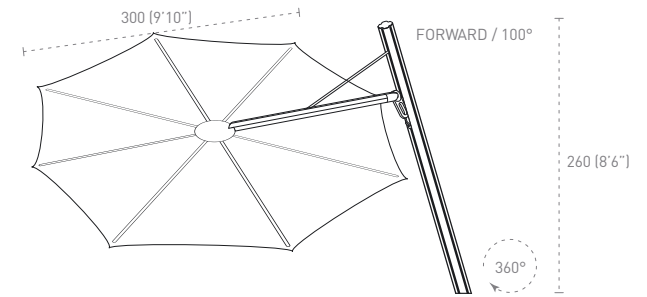
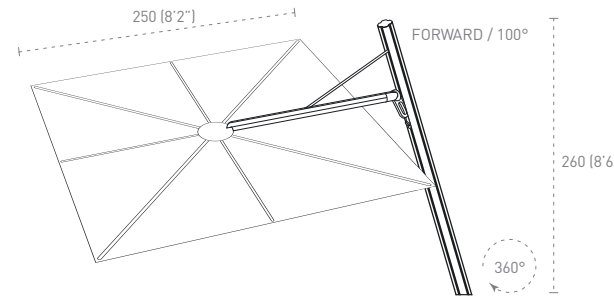
- 1** Endless positioning of the canopy
- 2** Easy-to-use handle for operating tilt function
- 3** Accordion folding
- 4** 360° rotation
- 5** Storage bag



AVAILABLE COLOURS

see p. 52

SPECIFICATIONS

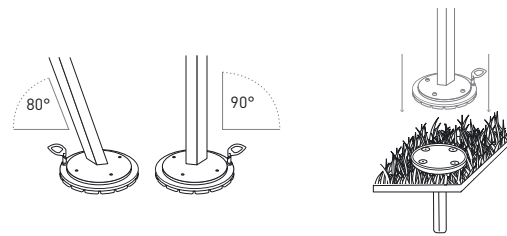


SEE HOW THIS WORKS:
[YOUTUBE.COM/UMBROSAINNOVATION](https://www.youtube.com/umbrosainnovation)



INSTALLATION

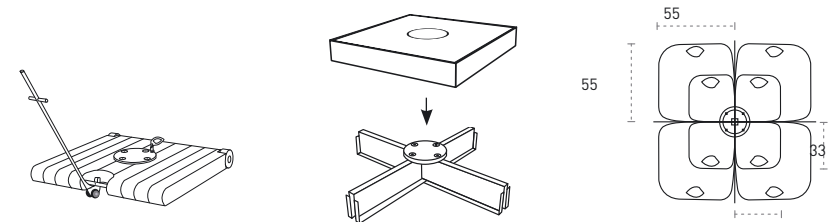
FIXED BASE



SURFACE FITTING**

IN-GROUND FITTING*

MOVABLE BASE for more info see p. 50



MOBILE BASE + LEVER*

TILE BASE + COVER*

LEAFS*

** INCLUDED * OPTIONAL



RIMBOU VENUS® BY UMBROSA





RIMBOU LOTUS® BY UMBROSA

CHARACTERISTICS

- 1** Endless positions
- 2** Functional base with pneumatic handle
- 3** Storage bag



1

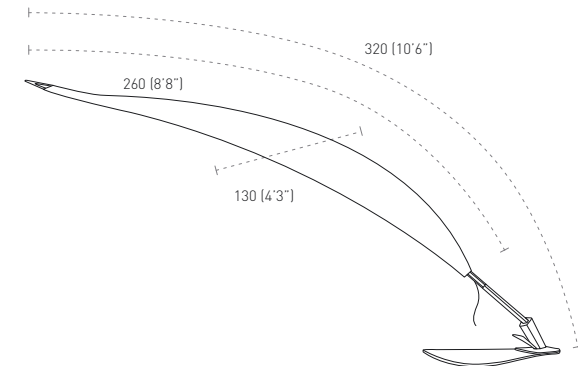
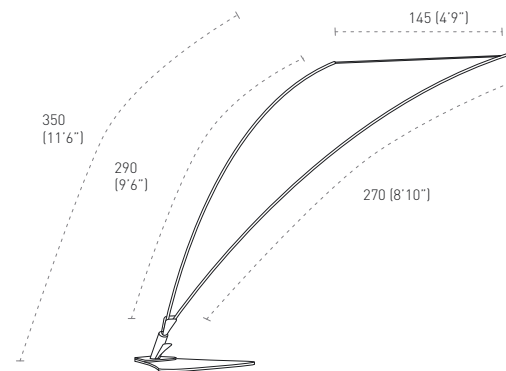


2



3

MEASUREMENTS

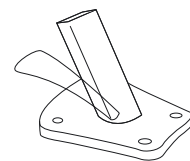


SEE HOW THIS WORKS:
[YOUTUBE.COM/UMBROSAINNOVATION](https://www.youtube.com/umbrosainnovation)



INSTALLATION

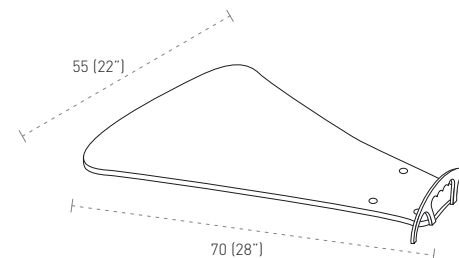
FIXED BASE



SURFACE FITTING**

MOVABLE BASE*

weight: 26 kg / with wheels



AVAILABLE COLOURS

see p. 52

** INCLUDED * OPTIONAL



INGENUA® BY UMBROSA





INGENUA® BY UMBROSA



TECHNICAL SPECIFICATIONS

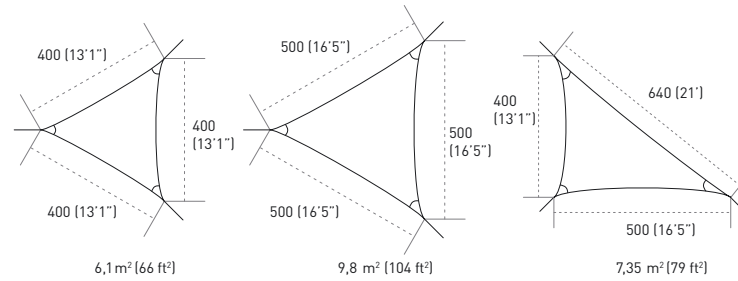
CHARACTERISTICS

- 1** Slider mechanism
- 2** Quality finish
- 3** Easy tension
- 4** Easy to store with storage bag

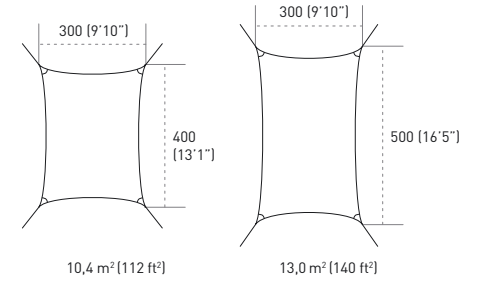


SPECIFICATIONS

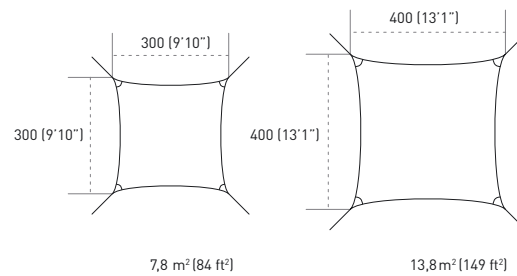
TRIANGLE



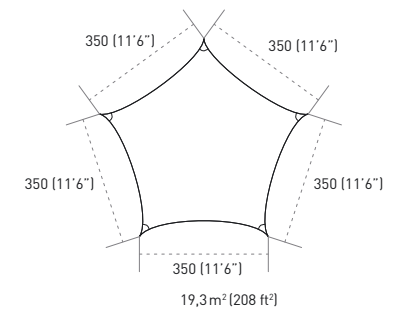
RECTANGLE



SQUARE



PENTA

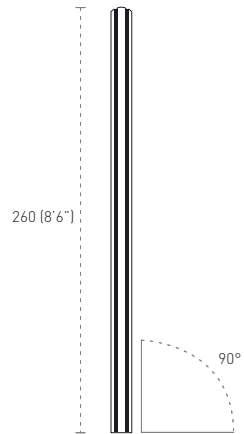


AVAILABLE COLOURS

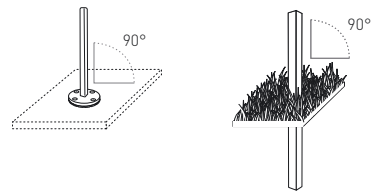
see p. 52

POLE INSTALLATION

POSITIONING 90°



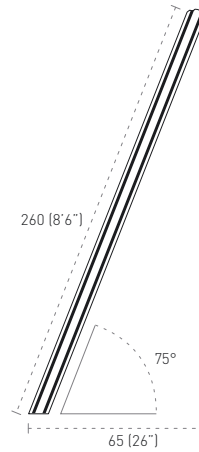
INSTALLATION 90°



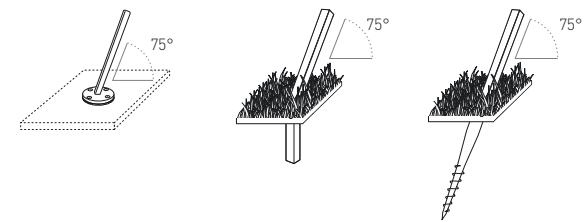
SURFACE FITTING 90°

IN-GROUND FITTING

POSITIONING 75°



INSTALLATION 75°



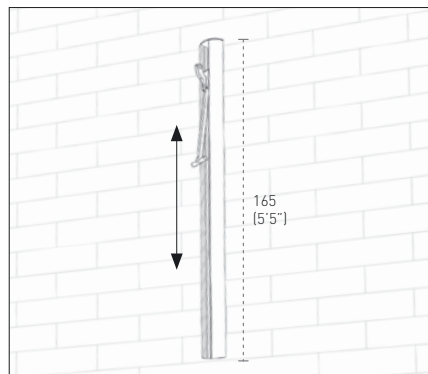
SURFACE FITTING 75°

IN-GROUND FITTING 75°

GROUND SCREW 75°

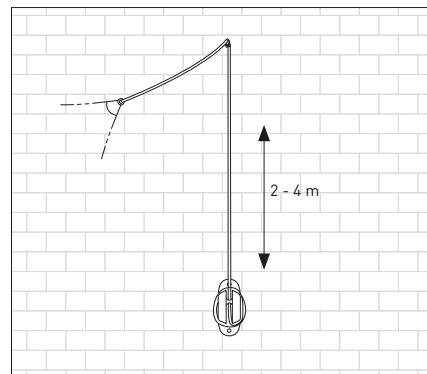
WALL INSTALLATION

WALL MOUNT



WITH FLEXIBLE SLIDING MECHANISM

WALLKIT



ONE FIXED HEIGHT



SEE HOW THIS WORKS:
[YOUTUBE.COM/UMBROSAINNOVATION](https://www.youtube.com/umbrosainnovation)

PARAFLEX® WALLFLEX



PARAFLEX® BY UMBROSA

PARAFLEX® MONOFLEX





PARAFLEX® MULTIFLEX

CHARACTERISTICS

- 1 Movable shade
- 2 30° tilt
- 3 High quality frame



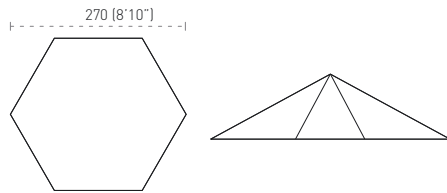
PARAFLEX® BY UMBROSA

AVAILABLE COLOURS

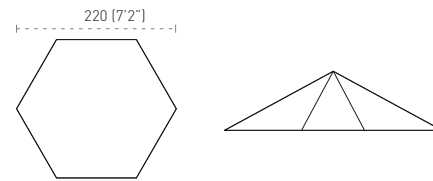
see p. 52

SPECIFICATIONS

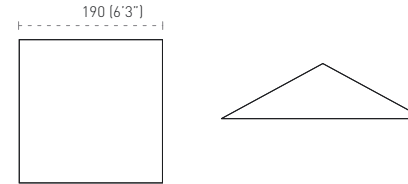
270 HEXAGONAL



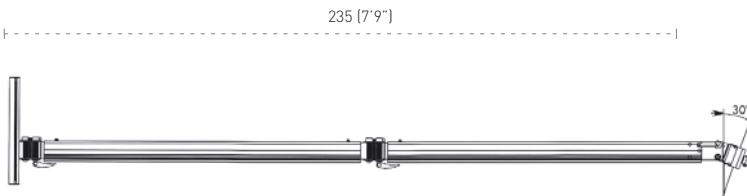
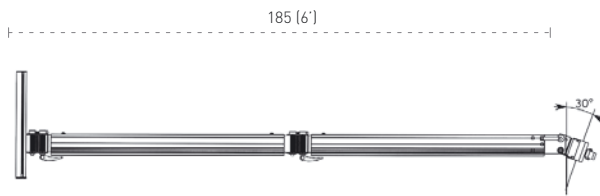
220 HEXAGONAL



190 SQUARE



FLEXIBLE ARM



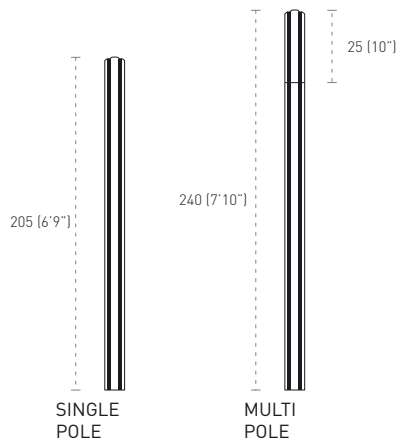
PARAFLEX® CLASSIC STANDARD HOLDER

PARAFLEX® CLASSIC LONG SIZE HOLDER



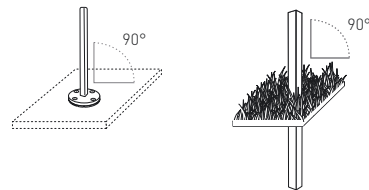
SEE HOW THIS WORKS:
YOUTUBE.COM/UMBROSAINNOVATION

POLE OPTIONS



POLE INSTALLATION

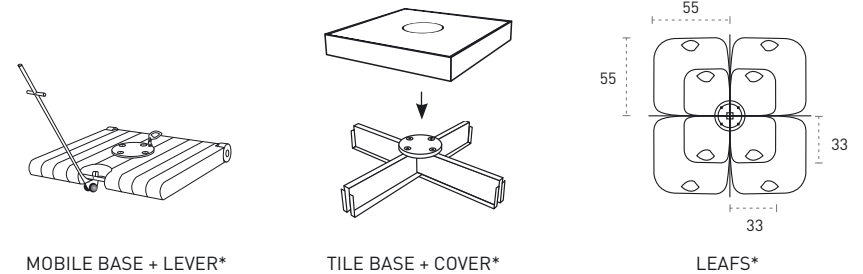
FIXED BASE



SURFACE FITTING 90°

IN-GROUND FITTING

MOVABLE BASE for more info see p. 50



MOBILE BASE + LEVER*

TILE BASE + COVER*

LEAFS*

** INCLUDED * OPTIONAL

BASES



MOBILE BASE + LEVER

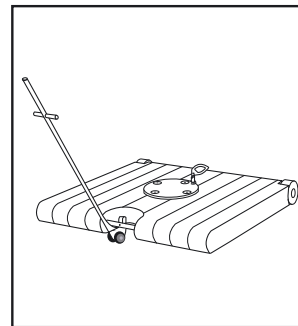
Icarus / Paraflex / Spectra / Eclipse

Material:
Concrete

Dimensions:
80 x 80 x 8,5 (31-1/2" SQ x 3-1/3")

Weight:
120 kg (265 lbs)

Lever included



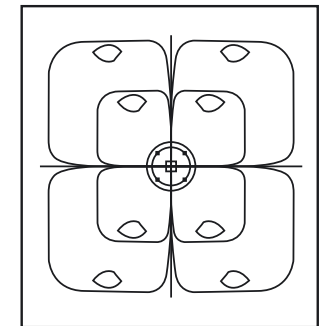
LEAFS 33 & 55

Icarus / Paraflex / Spectra / Eclipse

Material:
Galvanised steel

Dimensions:
33 x 33 x 1,2 (13" SQ x 1/2")
55 x 55 x 1,2 (21-1/2" SQ x 1/2")

Weight:
67,4 kg (149 lbs) to 200 kg (440 lbs)
depending on configuration





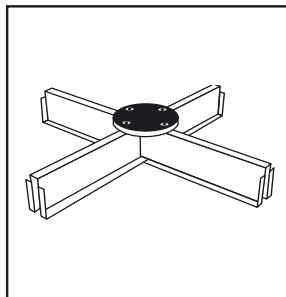
TILE BASE

Icarus / Paraflex /
Spectra / Eclipse

Material:
Galvanised steel

Dimensions:
85 x 85 x 12,5

Weight:
180 kg (with tiles - not included)



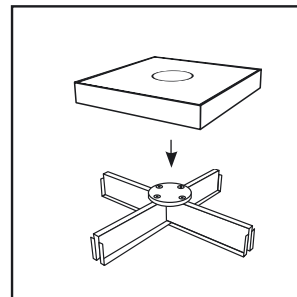
TILE BASE + COVER

Icarus / Paraflex /
Spectra / Eclipse

Material: Galvanised steel +
Anodized aluminum

Dimensions:
86 x 86 x 13 (34" SQ x 5")

Weight:
189 kg (with tiles - not included)



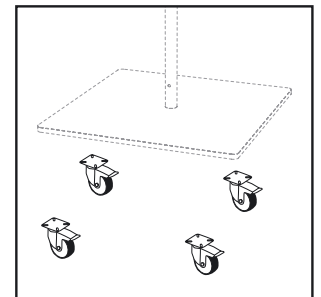
INFINA BASE

Material: Galvanised steel +
Anodized aluminum

Dimensions:
60 x 60 x 1,6 (24" SQ x 5/8")

Weight:
40 kg (88 lbs) – extra weight 20 kg

Wheelset optional



FABRICS & COLOURS





Stonegrey

Red

Nero

OLEFINE 190 G/M²



Orange

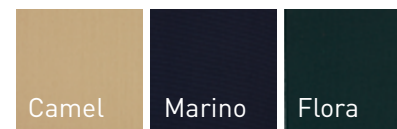
Parma

Lagoon

100% SUNBRELLA ACRYL 270 G/M²



- Paraflex 190 & 220 umbrellas only available in Premium Roma, Taupe, Stonegrey, Red
- Paraflex 270 umbrellas also available in Premium Camel, Marino and Flora



Camel

Marino

Flora

